



NOBLEX
SPORT OPTICS

Mehr als 150 Jahre Erfahrung in Optik.

NOBLEX® sight für GLOCK MOS-System

Gebrauchsanleitung

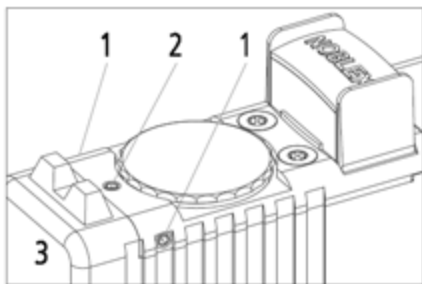
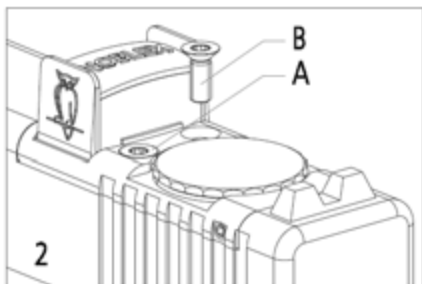
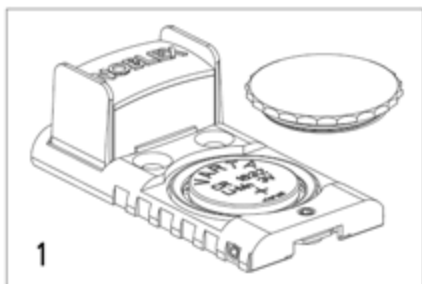
User Manual

Mode d'emploi

Instucciones para el uso

Инструкции по эксплуатации

Made in
Germany



ACHTUNG

Zur Montage der Visiereinrichtung die Waffe entladen und sichern. Vermeiden Sie den direkten Blick mit der Visiereinrichtung in die Sonne oder andere intensive Lichtquellen, um Augenschäden zu vermeiden. Kleinteile im Lieferumfang gehören nicht in Kinderhände.

NOTICE

Unload and secure the weapon for the installation of the sight. Do not look directly into the sun or other intensive light sources with the sight in order to prevent eye damages. Small parts included in the scope of supply must be kept out of the reach of children.

ATTENTION

Pour le montage du dispositif de visée, décharger et sécuriser l'arme. Éviter de regarder directement le soleil ou d'autres sources de lumière intense à travers le dispositif de visée afin d'éviter les lésions oculaires. Tenir les petites pièces comprises dans la livraison hors de la portée des enfants.

ATENCIÓN

Para montar el dispositivo de mira, descargar y poner el seguro al arma. Para evitar daños, en los ojos, evitar mirar, directamente, con el dispositivo de mira, hacia el sol o hacia otras fuentes intensas de luz. Las piezas pequeñas, contenidas en el artículo, no deben estar al alcance de los niños.

ВНИМАНИЕ

Разрядите оружие и поставьте его на предохранитель перед тем как начать установку прицельного приспособления. Запрещается смотреть на солнце или другие яркие источники света через прицельное приспособление, чтобы не допустить повреждения глаз. Храните мелкие детали прицельного приспособления в местах, недоступных для детей и ни в коем случае не давайте их им.

Hinweise zur Entsorgung von Zieleinrichtungen mit Elektronikanteil

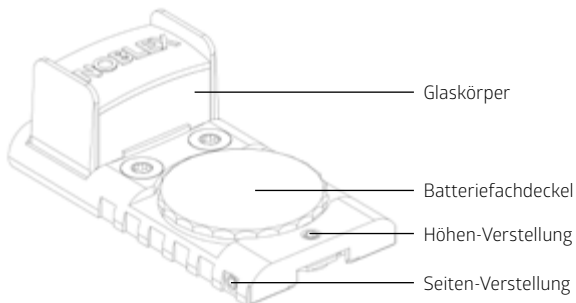


Zieleinrichtungen die über ein beleuchtetes Absehen verfügen und somit einen konstruktionsbedingten Elektronikanteil aufweisen dürfen, wenn sie verbraucht sind, nicht mit gewöhnlichem Haushaltsabfall vermischt werden. Bringen Sie zur ordnungsgemäßen Behandlung, Rückgewinnung und Recycling diese Produkte zu den entsprechenden Sammelstellen, wo sie ohne Gebühren entgegengenommen werden. Die ordnungsgemäße Entsorgung dieses Produktes bei den entsprechenden Sammelstellen dient dem Umweltschutz und verhindert mögliche schädliche Auswirkungen auf Mensch und Umgebung, die aus einer unsachgemäßen Handhabung von Abfall entstehen können.

Hinweise zur Entsorgung von Batterien in Zieleinrichtungen



Batterien gehören nicht in den Hausmüll. Bitte entsorgen sie verbrauchte Batterien über das dafür vorgesehene Rücknahme- und Recyclingsystem. Der Verbraucher ist gesetzlich verpflichtet entladene und nicht mehr verwendungsfähige Batterien abzugeben. Die Rücknahme erfolgt an ausgewiesenen Sammelstellen.



ALLGEMEINE INFORMATIONEN

Die von Ihnen erworbene NOBLEX-Visiereinrichtung NOBLEX® sight für GLOCK MOS-System ist für die Verwendung auf Pistolen mit dem patentierten modularen optischen System der Firma GLOCK vorgesehen (Modular Optic System). Die Einstellung einer optimalen Treffpunktlage erfordert die genaue Beachtung dieser Gebrauchsanleitung.

NOBLEX® sight für GLOCK MOS-System – Integriertes Visier

Diese Visiereinrichtung verfügt über eine stromsparende automatische Helligkeitsteuerung des Leuchtpunktes. Durch das Einstecken ins Holster oder das Ablegen im dunklen Waffenschrank wird die Stromaufnahme auf ein Minimum verringert. Unbeabsichtigtes Entladen der Batterie kann so verhindert werden.

LIEFERUMFANG

Im Lieferumfang enthalten sind:

- 1 NOBLEX® sight für GLOCK MOS-System
- 2 TORX-Senkschrauben M3x8 zur Befestigung
- 1 TORX-Winkelschraubendreher T 10 für Befestigung
- 1 Winkelschraubendreher SW 1,3 für Verstellung
- 1 Knopfzelle 3 V, CR1632
- 1 Gebrauchsanleitung

EINLEGEN DER BATTERIE

Zuerst ist der Batteriefachdeckel durch Drehen entgegen Uhrzeigersinn abzuschrauben. Dann eine Lithium-Batterie CR1632 (im Lieferumfang enthalten) mit der Plus-Seite nach oben in das Batteriefach legen (Bild 1). Die Beschriftung der Knopfzelle muss lesbar sein. Schrauben Sie den Batteriefachdeckel durch Drehen im Uhrzeigersinn fest, bis ein Widerstand durch den Dichtring zu spüren ist. Verwenden Sie kein zusätzliches Werkzeug.

BEDIENUNG

Nach Einlegen der Batterie ist das Visier funktionstüchtig.

MONTAGE AUF WAFFE

Hierzu muss die vorhandene Abdeckplatte auf der GLOCK abgenommen werden. Setzen Sie nun das Visier mit dem Glaskörper zur Laufmündung auf (Bild 2). Setzen Sie die linke TORX-Schraube A ein und ziehen Sie diese mit dem mitgelieferten TORX-Winkelschraubendreher leicht an. Setzen Sie auch die zweite Schraube B ein und ziehen Sie diese leicht an. Richten Sie

das Visier zum Verschluss nach Sicht aus. Ziehen Sie in dieser Stellung beide Schrauben gleichmäßig mit maximal 4 Nm an.

EINSCHIESSEN AUF DER WAFFE

Hierzu stehen rechts und links am Visier die Stell- und Klemmschrauben (1) für die Seitenverstellung und die Stellschraube (2) mittig oben für die Höheneinstellung zur Verfügung (Bild 3). Lösen Sie immer erst eine der seitlichen Schrauben (1) bevor Sie die Höhe verstellen.

Ein Drehen der Höhenstellschraube (2) im Uhrzeigersinn bewirkt eine Treffpunktverlagerung nach unten. Wenn die Seitenverstellung gelöst wird, muss die andere Schraube durch Drehen in entgegengesetzter Richtung nachgestellt werden. Mit dem Lösen (Drehen entgegen dem Uhrzeigersinn) der Stell- und Klemmschraube (1) auf der rechten Seite wird eine Treffpunktverlagerung nach rechts erreicht. Abschließend beide Seitenstellschrauben (1) gegeneinander verspannen. Weitere Kontrollschüsse werden empfohlen. Das NOBLEX® sight für GLOCK MOS-System ist nun korrekt auf der Waffe montiert und einsatzbereit.

GEWÄHRLEISTUNG / GARANTIE

Wir bürgen für zwei Jahre Garantie / Gewährleistung in folgendem Umfang:

1. In dieser Zeit werden Beanstandungen, die auf Material- und Verarbeitungsfehler beruhen, kostenlos behoben. Wir behalten uns vor, dieses durch Instandsetzung, Austausch fehlerhafter Teile oder Umtausch in ein gleichartiges, einwandfreies Erzeugnis zu tun.
2. Bei Inanspruchnahme der Garantie / Gewährleistung ist das optische Gerät zusammen mit dem Kaufnachweis – versehen mit Adresse und Unterschrift – sowie Verkaufsdatum Ihres Händlers und der Darstellung der vorliegenden Beanstandung der zuständigen NOBLEX-Vertretung auf eigene Kosten zu übersenden.
3. Ansprüche auf Garantieleistung / Gewährleistungsanspruch bestehen nicht bei unsachgemäßer Behandlung, Eingriffen und Reparaturen durch einen von unserer Firma nicht autorisierten Servicedienst.
4. Von einer Garantie ausgenommen sind Verschleißerscheinungen, Verschleißteile und sonstiges Zubehör. Dies gilt auch für diverse Beschädigungen der Oberfläche des Erzeugnisses.

Für weitergehende mittelbare oder unmittelbare Schäden, gleich welcher Art und Umfang, wird keine Haftung übernommen. Das Recht der Bundesrepublik Deutschland hat Gültigkeit: Gerichtsstand ist Frankfurt/Main.

Please note when disposing of sighting mechanisms with electronic parts:

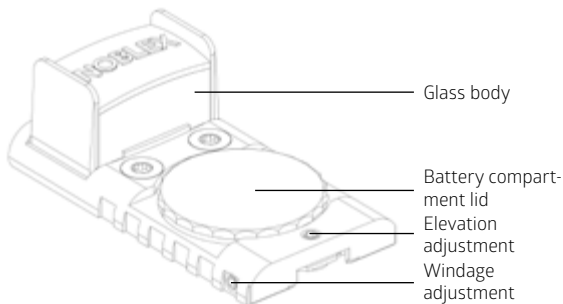


Sighting mechanisms equipped with an illuminated reticle, thus design-related containing electronic parts, must not be mixed into general household garbage when used up. Bring the material to the corresponding collection points for proper handling, retrieval and recycling; they will be taken from you without fee. Properly disposing the product at the corresponding collection points conduces to environmental protection, and prevents potential repercussions on humans and environment resulting from incorrect usage of waste.

Please note when disposing of batteries of sighting mechanisms:



Batteries must not be disposed in household garbage. Please dispose spent batteries using the provided retrieval and recycling system. The consumer is legally required to turn in dead and no longer usable batteries. Retrieval is possible at all marked collection points.



GENERAL INFORMATION

The NOBLEX sighting device NOBLEX® sight for GLOCK MOS system you have purchased is designed for the use on pistols with the patented modular optic system by the company GLOCK (Modular Optic System). The setting of an ideal hit point position requires the strict observation of these operating instructions.

NOBLEX® sight for GLOCK MOS system – Integrated sight

This sight is equipped with an energy-saving automatic brightness control of the illuminated dot. By holstering it or putting it into the dark gun cabinet, the power consumption is reduced to a minimum. In this way it is possible to prevent the battery from discharging unintentionally.

DELIVERY EXTENT

Scope of supply:

- 1 NOBLEX® sight for GLOCK MOS system
- 2 TORX countersunk screws M3x8 for fastening
- 1 TORX offset screwdriver T 10 for fastening
- 1 offset screwdriver SW 1,3 for adjustment
- 1 button cell 3 V, CR1632
- 1 operating instructions

INSERTING THE BATTERY

At first, unscrew the battery compartment lid by turning it in anticlockwise direction. Insert a lithium battery CR1632 (scope of supply) in the battery compartment with the positive side facing up (Figure 1). The labelling of the button cell must be readable. Screw down the battery compartment lid by turning it in clockwise direction until you can feel a resistance through the sealing ring. Do not use any additional tools.

OPERATION

The sight is ready for operation after the insertion of the battery.

MOUNTING ON THE WEAPON

For this purpose, the cover plate installed on the GLOCK has to be removed. Mount the sight with the glass body towards the muzzle (Figure 2). Insert the left TORX screw A and tighten it slightly with the provided TORX offset screwdriver. Insert the second screw B and tighten it slightly. Align the sight towards the fastener at sight. Tighten both screws in this position uniformly with a maximum of 4 Nm.

SHOOTING ADJUSTMENT ON THE WEAPON

For this purpose, the adjusting and clamping screws (1) on the right and on the left of the sight are available for windage adjustment and the adjusting screw (2) centrally at the top is available for elevation adjustment (Figure 3). Always loosen one of the lateral screws (1) first, before you adjust the elevation.

By turning the elevation adjusting screw (2) in clockwise direction, the hit point is shifted downwards.

When the windage adjustment is loosened, the other screw has to be readjusted by turning in opposite direction. By loosening (turning in anti-clockwise direction) the adjusting and clamping screw (1) on the right side, the hit point is shifted to the right. Finally, tighten both windage adjusting screws (1) against each other. We recommend further test shots.

The NOBLEX® sight for GLOCK MOS system is now mounted correctly on the weapon and is ready for operation.

WARRANTY

We grant a warranty of two years in the following extent:

- 1 During this period, complaints based on defects in material and workmanship are remedied at no charge. We reserve the right to do such a clearance by repair, by replacement of defective parts or by provision of a similar, perfectly functioning product.
- 2 If the warranty is claimed, the optical device along with the proof of purchase (with address and signature) as well as the date of selling by your dealer and a description of the present complaint is to be sent to the responsible NOBLEX agency, at your own expense.
- 3 Claims for warranty performances do not exist in case of improper usage, interventions and repairs by a service provider that is not authorized by our company.
- 4 Wear and tear, wear parts and miscellaneous accessories are excluded from a warranty. This also applies to diverse damages of the product surface.

We do not assume any liability for further-going direct or indirect damages, irrespective of type and extent. It applies the law of the Federal Republic of Germany. Place of jurisdiction is Frankfurt/Main.

Instructions pour l'élimination de systèmes de choix avec composants électroniques

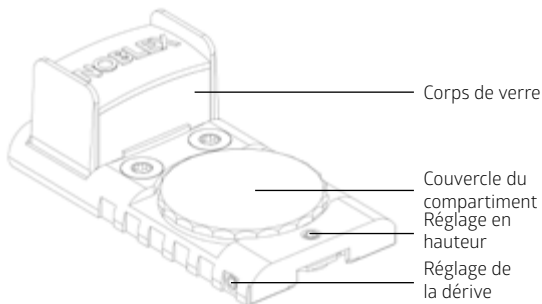


Systèmes de choix qui ont un réticule illuminé et donc comportent par construction des composants électroniques, quand ils sont usés, ne doivent pas mélangés avec les déchets domestiques ordinaires quand ils sont usés. Pour un traitement, une récupération et un recyclage propres, apportez ces produits aux points de collecte correspondants, là où ils sont acceptés sans frais. L'élimination propre de ce produit chez les déchetteries correspondantes contribuer à la protection de l'environnement et empêche des éventuels effets négatifs sur l'homme et les environs, qui peuvent dater d'une manipulation inappropriée des déchets.

Instructions pour l'élimination des piles dans les systèmes de choix



Les piles ne font pas partie des déchets ménagers. Veuillez éliminer les piles usées par le système de reprise et de recyclage correspondant. Le consommateur est légalement tenu de déposer des piles déchargées et ne plus utilisables. La reprise s'effectue aux points de collecte prévus.



INFORMATIONS GÉNÉRALES

Le dispositif de visée de NOBLEX NOBLEX® sight pour GLOCK MOS système que vous avez acheté est conçu pour être utilisé sur des pistolets équipés du système optique modulaire breveté par GLOCK (Modular Optic System). Le réglage d'une position optimale du point d'impact exige le respect scrupuleux de ce manuel d'utilisation.

NOBLEX® sight pour GLOCK MOS système – viseur intégré

Ce dispositif de visée est équipé d'une commande de luminosité automatique et peu énergivore pour le réglage du point lumineux. En rangeant le dispositif dans l'étui ou dans l'armoire à fusil sombre, la consommation de courant est réduite au minimum. Cette mesure permet d'éviter un déchargement involontaire de la batterie.

PIÈCES FOURNIES

Les pièces suivantes vous sont fournies :

- 1 NOBLEX® sight pour GLOCK MOS système
- 2 vis à tête fraisée TORX M3x8 pour la fixation
- 1 clé mâle TORX T 10 pour la fixation
- 1 clé mâle SW 1,3 pour le réglage
- 1 pile bouton 3 V, CR1632
- 1 manuel d'utilisation

POSE DE LA BATTERIE

Dévisser d'abord le couvercle du compartiment de batterie en tournant dans le sens antihoraire. Poser ensuite une batterie au lithium CR1632 (comprise dans la livraison); le plus doit être dirigé vers le haut (image 1). L'inscription sur la pile bouton doit être lisible. Remettre le couvercle du compartiment de pile en place en le vissant dans le sens horaire jusqu'à ce qu'une résistance due à la bague d'étanchéité se fasse ressentir. Ne pas utiliser d'autres outils.

UTILISATION

Après la pose de la pile, le viseur est opérationnel.

MONTAGE SUR L'ARME

À cet effet, la plaque de recouvrement sur le GLOCK doit être retirée. Poser maintenant le viseur avec le corps de verre à la bouche du canon (image 2). Insérer la vis TORX gauche A et la serrer simplement à l'aide de la clé mâle fournie. Insérer également la deuxième vis B et la serrer légèrement. Orienter le viseur afin qu'il passe du mode de fermeture au mode de vue. Dans cette position, serrer les deux vis de manière uniforme jusqu'à 4 Nm au maximum.

TIR AVEC L'ARME

À cet effet, le viseur est équipé à droite et à gauche de vis d'ajustage et de serrage (1) pour la dérive et d'une vis de réglage (2) en haut pour le réglage en hauteur (image 3). Toujours desserrer les vis latérales (1) en premier avant de régler la hauteur.

En tournant la vis de réglage en hauteur (2) dans le sens horaire, le point d'impact s'abaisse.

Lorsque le réglage en hauteur est desserré, l'autre vis doit être ajustée en tournant dans le sens opposé. En desserrant (tourner dans le sens antihoraire) les vis de réglage et de serrage (1) sur la droite, le point d'impact est déplacé vers la droite.

Serrer enfin les deux vis de dérive (1) l'une par rapport à l'autre. Il est recommandé d'effectuer d'autres tirs de contrôle.

Le NOBLEX® sight pour GLOCK MOS système est maintenant correctement monté sur l'arme et prêt à l'usage.

GARANTIE

Nous accordons deux ans de garantie, couvrant :

- 1 En ce moment, les réclamations basées sur le matériau et les erreurs de traitement sont réglées gratuitement.. Nous nous réservons le droit d'y remédier par remise en état, échange des pièces défectueuses ou échange contre un produit identique en bon état de marche.
- 2 En cas de demande de garantie, vous devez envoyer l'appareil optique accompagné du justificatif d'achat - indiquant l'adresse et la signature – avec la date de vente par votre revendeur et l'exposé de la réclamation à l'agence NOBLEX compétente à vos propres frais.
- 3 Il n'y a pas de droit en réclamation de garantie en cas de manipulations, d'interventions et réparations non professionnelles faites par un prestataire non agréé par notre société.
- 4 Sont exclus de la garantie les phénomènes d'usure, les pièces d'usure et autres accessoires. Ceci est valable aussi pour les diverses dégradations de la surface du produit.

Pour tous autres dommages directs ou indirects dépassant ce cadre, quels qu'en soient le type et l'étendue, aucune garantie n'est assumée. La législation de la République Fédérale Allemande s'applique : la juridiction compétente est Frankfurt/Main.

Indicaciones para la eliminación de miras con componentes electrónicos

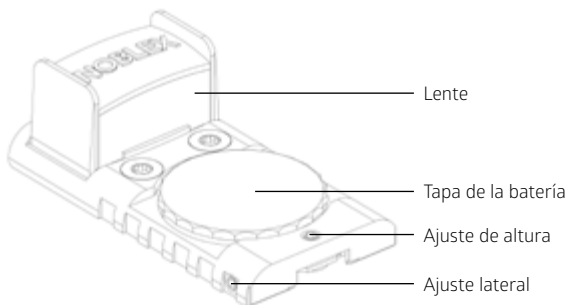


Las miras equipadas con una retícula iluminada y que, por tanto, contienen componentes electrónicos, no deben mezclarse con los desechos domésticos comunes una vez gastadas. Para contribuir a su correcta manipulación, recuperación y reciclaje, lleve estos productos a los puntos de recogida correspondientes, donde los recogerán de forma gratuita. La eliminación correcta de este producto en los puntos de recogida correspondientes contribuye a proteger el medio ambiente y evita posibles efectos nocivos que una manipulación incorrecta de los residuos podría provocar en las personas y en el entorno.

Indicaciones para la eliminación de pilas para miras



Las pilas gastadas no deben eliminarse junto con los residuos domésticos. Por favor, elimine las pilas gastadas a través del sistema de recogida y reciclaje previsto para ello. El consumidor tiene la obligación legal de entregar las pilas descargadas que ya no son aptas para su uso en los puntos de recogida designados para ello.



INFORMACIÓN GENERAL

El dispositivo de mira NOBLEX de NOBLEX® para el sistema GLOCK MOS, que usted ha adquirido, está diseñado para ser utilizado en pistolas con el sistema óptico modular patentado de la firma GLOCK (Modular Optic System). Para garantizar un punto de impacto óptimo se requiere observar, exactamente, las disposiciones contenidas en estas instrucciones.

NOBLEX® sight para el sistema GLOCK MOS – mira integrada

Este dispositivo de mira posee un control automático de luminosidad del punto de luz que permite ahorrar energía. Colocándolo, en la oscuridad, en la funda o en el armero se reduce, al mínimo, el consumo de energía. De esta forma, se puede evitar una descarga accidental de la batería.

VOLUMEN DE SUMINISTRO

En el volumen de suministro se incluyen:

- 1 NOBLEX® sight para el sistema GLOCK MOS
- 2 tornillos de cabeza avellanada TORX, M3x8 para la fijación
- 1 llave hexagonal Allen TORX T 10 para la fijación
- 1 llave hexagonal Allen SW 1,3 para el ajuste
- 1 pila de botón, CR1632, de 3 V
- 1 instrucciones de uso

COLOCACIÓN DE LA BATERÍA

Antes de todo, desenroscar la tapa del compartimiento de la batería girándola en el sentido antihorario. Sucesivamente, colocar la batería de litio CR1632 (contenida en el artículo) con la cara correspondiente al polo positivo que mire hacia la parte superior del compartimiento de la batería (imagen 1). Las letras de la pila de botón deben ser legibles. Atornillar la tapa de la batería girándola en sentido horario hasta que se note la resistencia del anillo de sellado. No utilizar herramientas adicionales.

UTILIZACIÓN

Después de insertar la batería, la mira está lista para funcionar.

MONTAJE SOBRE EL ARMA

Para ello, debe retirarse la placa de cubierta existente en el GLOCK.

Sucesivamente, colocar la mira con la lente en la guía corredera (imagen 2).

Insertar el tornillo A TORX izquierdo y apretar, ligeramente, con la llave Allen TORX suministrada. Insertar, también, el segundo tornillo B y apretarlo, ligeramente. Alinear, a ojo, la mira al obturador por la vista. En esta posición, apretar los dos tornillos, uniformemente, aplicando un par máximo de 4 Nm.

BLOQUEO EN EL ARMA

A tal objeto, a la derecha e izquierda de la mira, están presentes los tornillos de ajuste y fijación (1) para el ajuste lateral y el tornillo de ajuste (2) en la parte superior para el ajuste de la altura (imagen 3). Antes de ajustar la altura aflojar, siempre, uno de los tornillos laterales (1).

Girando el tornillo de ajuste de la altura (2) en sentido horario se provoca un desplazamiento del punto de impacto hacia abajo. Si se suelta el ajuste lateral, el otro tornillo debe ajustarse girando en la dirección opuesta. Aflojando (girando en sentido antihorario) el tornillo de ajuste y sujeción (1) en el lado derecho, se desplaza el punto de impacto hacia la derecha.

Por último, sujetar ambos tornillos de ajuste lateral (1) uno contra el otro. Se recomienda realizar unos cuantos tiros de prueba para comprobar el funcionamiento.

El dispositivo NOBLEX® sight para el sistema GLOCK MOS está, ahora, correctamente montado, en el arma, y está listo para ser utilizado.

GARANTÍA

Nuestra garantía es de dos años para el siguiente ámbito:

- 1 Durante ese tiempo, se remedian de forma gratuita las reclamaciones respecto al material o a errores de procesamiento. Nos reservamos el derecho de subsanar dichos defectos mediante la puesta a punto, el cambio de piezas defectuosas o el cambio por un producto equivalente, en perfecto estado.
- 2 Al hacer uso de la garantía, el aparato óptico deberá enviarse a gastos pagados conjuntamente con el justificante de compra, provisto de dirección y firma, así como la fecha de venta de su vendedor y una descripción de la reclamación por parte del distribuidor autorizado de NOBLEX.
- 3 No habrá derecho de garantía en caso de un manejo incorrecto, intervenciones y reparaciones por parte de un servicio no autorizado por nuestra empresa.
- 4 Quedan excluidas de la garantía las señales de desgaste, las piezas de desgaste y otros accesorios. Lo mismo será de aplicación para diversos daños en la superficie del producto.

No nos responsabilizaremos de otros daños directos o indirectos, independientemente de su tipo o de su ámbito. Es de aplicación el Derecho de la República Federal de Alemania. El Tribunal competente es el de la ciudad de Frankfurt/Main.

Указания по утилизации прицельных устройств с электронной частью

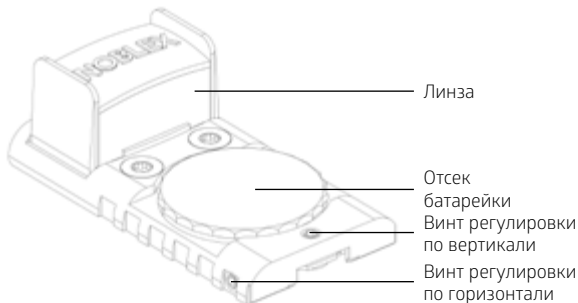


Прицельные устройства, располагающие подсвеченной прицельной маркой и тем самым имеющие обусловленную конструкцией электронную часть, нельзя смешивать с обычными бытовыми отходами, если они изношены. Для надлежащей обработки, вторичного использования и переработки отнесите эти изделия в соответствующие приёмные пункты, где их примут без взимания сборов. Надлежащая утилизация данного изделия в соответствующих приёмных пунктах способствует защите окружающей среды и предотвращает возможные опасные воздействия на человека и внешнюю среду, которые могут возникнуть из-за неправильного обращения с отходами.

Указания по утилизации батареек в прицельных устройствах



Батарейки не относятся к бытовым отходам. Просим утилизировать использованные батарейки через предусмотренную для этого систему возврата и утилизации. Потребитель по закону обязан сдать разряженные и более не пригодные к использованию батарейки. Возврат осуществляется в предусмотренных приёмных пунктах.



ОБЩИЕ СВЕДЕНИЯ

Приобретенное прицельное приспособление NOBLEX® sight для системы GLOCK MOS производства NOBLEX GmbH предназначено для использования на пистолетах с установленной патентованной модульной оптической системой производства GLOCK GmbH (Modular Optic System). Внимательно прочтите и строго соблюдайте указания данной инструкции по эксплуатации, чтобы точно отрегулировать положение точки попадания.

Встроенный прицел прицельного приспособления NOBLEX® sight для системы GLOCK MOS

Данное прицельное приспособление оборудовано автоматическим регулятором яркости светящейся точки, потребляющим мало энергии. Потребление тока снижается до минимума после того, как оружие положат в кобуру или темный оружейный шкаф. Таким образом экономится заряд батарейки.

КОМПЛЕКТ ПОСТАВКИ

Комплект поставки входят:

- 1 прицельное приспособление NOBLEX® sight для системы GLOCK MOS
- 2 винта с потайной головкой М3х8 TORX для фиксации
- 1 угловая отвертка TORX T 10 для фиксации
- 1 угловая отвертка SW 1,3 для регулировки
- 1 пуговичная батарейка, 3 В, CR1632
- 1 инструкция по эксплуатации.

УСТАНОВКА БАТАРЕЙКИ

Отвинтить поворотом против часовой стрелки крышку отсека батарейки. Установить в отсек литиевую батарейку CR1632 (входит в комплект поставки) плюсом кверху (Рис. 1). Маркировка пуговичной батарейки должна быть четко различимой. Крышку отсека батарейки необходимо привинчивать поворотом по часовой стрелке до тех пор, пока не станет ощутимым сопротивление уплотнительного кольца. При привинчивании запрещается пользоваться дополнительным инструментом.

ОБСЛУЖИВАНИЕ

Прицел готов к работе после установки батарейки.

УСТАНОВКА НА ОРУЖИИ

Для установки снимите защитную крышку на пистолете GLOCK. Теперь насадите прицел таким образом, чтобы линза была обращена к дульной части ствола (Рис. 2). Вставьте левый винт А TORX и слегка затяните

его с помощью угловой отвертки TORX, входящей в комплект поставки. Таким же образом вставьте второй винт В и слегка затяните его. Выровняйте прицел на глаз для последующей фиксации. В этом положении симметрично затяните оба винта с моментом, не превышающим 4 Нм.

ПРИСТРЕЛКА ПОСЛЕ УСТАНОВКИ НА ОРУЖИИ

Справа и слева от прицела расположены установочные и зажимные винты (1) для регулировки по горизонтали, а по центру верхней части прицела расположен установочный винт (2) для регулировки по вертикали (Рис. 3). Перед тем, как начать регулировку по высоте, всегда сначала ослабляйте один из боковых винтов (1).

Один поворот по часовой стрелке винта регулировки по вертикали (2) смещает точку попадания вниз.

При ослаблении винта регулировки по горизонтали следует регулировать и второй винт, поворачивая его в противоположном направлении. При ослаблении (повороте против часовой стрелки) установочного и зажимного винта (1), расположенного на правой стороне, точка попадания смещается вправо. После завершения регулировки симметрично затяните оба боковых установочных винта (1). Рекомендуется провести дополнительные контрольные выстрелы. После совершения данных действий прицел NOBLEX® sight для системы GLOCK MOS будет установлен надлежащим образом и готов к использованию.

ГАРАНТИЯ

Мы обеспечиваем два года гарантии в следующем объеме:

- 1 На данном этапе все неисправности, вызванные браком материала и производственными дефектами, исправляются бесплатно. Мы оставляем за собой право удовлетворять требования по рекламации путем ремонта, замены дефектных деталей или обмена на такое же, безупречно функционирующее изделие.
- 2 В случае обращения по гарантии оптическое устройство следует отправить за свой счет в компетентное представительство NOBLEX. К прибору нужно приложить документ, удостоверяющий покупку, с адресом, Вашей подписью и датой продажи Вашего дилера и рекламацию.
- 3 Гарантия производителя теряет свою силу в случае ненадлежащего обращения с прибором, вмешательств и ремонта, который выполнен не авторизованной нашей компанией сервисной службой.
- 4 Гарантия не распространяется на проявления естественного износа, расходные детали и прочие принадлежности. Это относится также к различным повреждениям поверхности изделия.

За иной прямой или косвенный ущерб любого вида и объема производитель не несет ответственности. Применяется право Федеративной Республики Германия. Местом судопроизводства является Frankfurt/Main.

In der Gebrauchsanleitung verwendete Abbildungen können von den realen Produkten/Artikeln abweichen. Für Produktveränderungen, vor allem im Zuge von technischen Weiterentwicklungen, sowie Modellwechsel oder Druckfehler wird keine Haftung übernommen.

Illustrations used in the manual may differ from the real products/articles. No liability shall be assumed for product changes, especially in the course of technical enhancements, as well as model changes or printing errors.

Les illustrations associées manuellement peuvent différer des produits / articles réels. Nous déclinons toute responsabilité pour la modification des produits, en particulier dans le cadre du développement technique ainsi que pour les changements de modèles ou des erreurs d'impression.

Las figuras utilizadas en el manual pueden ser diferentes de los productos / artículos reales. No se asume ninguna responsabilidad ni en caso de modificaciones en el producto, particularmente en el curso de desarrollos técnicos, ni en caso de cambios del modelo o errores tipográficos.

Используемые в руководстве иллюстрации могут отличаться от реальных продуктов/артикулов. Ответственность за изменения продуктов, в первую очередь, вследствие дальнейших технических усовершенствований, а также замены модели или ошибки при печати, исключается.

NOBLEX GmbH

Seerasen 2

D-98673 Eisfeld

fon +49 (0) 3686 371-0

fax +49 (0) 3686 371-201

info@noblex-germany.com

www.noblex-germany.com

Stand / Release 2019

508.080.041.24