



**NOBLEX**  
SPORT OPTICS

Mehr als 150 Jahre Erfahrung in Optik.

## **NOBLEX®** N4 vario

Gebrauchsanleitung

User Manual

Mode d'emploi

Instrucciones para el uso

Инструкции по эксплуатации

Manuale d'uso

Instrukcja obsługi

Návod k použití

Bruksanvisning

Brukerveiledning

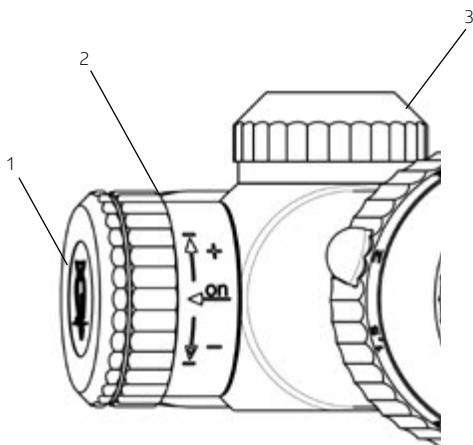
Käyttöohje

Made in

**Germany**



NOBLEX N4 vario 2,5-10 x 50  
NOBLEX N4 vario 3-12 x 56



## **ACHTUNG**

Aufgrund der starken Bündelung des Lichtes kann eine direkte Beobachtung der Sonne mit einem Fernrohr zu Verletzungen der Augen führen und ist deshalb unbedingt zu vermeiden.

## **NOTICE**

Due to the high and intense focussing of light a direct observation of the sun with the telescope may cause eye injuries and must by all means be avoided!

## **ATTENTION**

En raison de la forte focalisation de la lumière, une observation directe du soleil avec la lunette d'approche peut causer des blessures des yeux et doit donc être impérativement évitée.

## **ATENCION**

Debido a la fuerte focalización de la luz, debe evitarse observar directamente el sol con la mira telescópica, ya que los ojos podrían resultar dañados.

## **ВНИМАНИЕ**

Из-за сильного и интенсивного фокусирования света, строго запрещается смотреть на солнце сквозь оптический прицел, так как это может привести к повреждению глаз!

## **ATTENZIONE**

A causa della forte concentrazione della luce, osservare direttamente il sole con un cannocchiale può portare danni alla vista e quindi va assolutamente evitato.

## **UWAGA!**

Z powodu silnego ogniskowania światła bezpośrednio obserwowanie słońca za pomocą celownika może spowodować uszkodzenie oczu, więc należy tego bezwzględnie unikać.

## **UPOZORNĚNÍ**

Na základě silného zaostřování světla může přímé pozorování slunce dalekohledem vést ke zranění zraku a proto by se tomu mělo bezpodmínečně zabránit.

**OBS!**

Eftersom ljuset fokuseras starkt kan synen skadas om man direkt tittar in i solen med ett kikarsikte, och därför måste det absolut undvikas.

**ADVARSEL**

På grunn av den sterke lysfokuseringen kan en direkte observasjon av solen med en kikkert medføre øyeskader og du må derfor alltid unngå dette.

**HUOMIO**

Valon voimakkaan fokusoinnin vuoksi voi suora aurinkoon katsominen kiikarilla aiheuttaa silmävammoja, minkä vuoksi sitä on ehdottomasti vältettävä.

## Hinweise zur Entsorgung von Zieleinrichtungen mit Elektronikanteil



Zieleinrichtungen die über ein beleuchtetes Absehen verfügen und somit einen konstruktionsbedingten Elektronikanteil aufweisen dürfen, wenn sie verbraucht sind, nicht mit gewöhnlichem Haushaltsabfall vermischt werden. Bringen Sie zur ordnungsgemäßen Behandlung, Rückgewinnung und Recycling diese Produkte zu den entsprechenden Sammelstellen, wo sie ohne Gebühren entgegengenommen werden. Die ordnungsgemäße Entsorgung dieses Produktes bei den entsprechenden Sammelstellen dient dem Umweltschutz und verhindert mögliche schädliche Auswirkungen auf Mensch und Umgebung, die aus einer unsachgemäßen Handhabung von Abfall entstehen können.

## Hinweise zur Entsorgung von Batterien in Zieleinrichtungen



Batterien gehören nicht in den Hausmüll. Bitte entsorgen sie verbrauchte Batterien über das dafür vorgesehene Rücknahme- und Recyclingsystem. Der Verbraucher ist gesetzlich verpflichtet entladene und nicht mehr verwendungsfähige Batterien abzugeben. Die Rücknahme erfolgt an ausgewiesenen Sammelstellen.

## ALLGEMEINE INFORMATIONEN

Die NOBLEX® N4 vario Zielfernrohre stellen hervorragende Zieloptiken modernster Bauart dar. Die solide Verarbeitung, die hohe optische Leistung, ansprechendes Design und die Funktionssicherheit auch bei extremen Witterungsbedingungen werden Ihnen Ihre NOBLEX® N4 vario Zielfernrohre unentbehrlich machen.

### LIEFERUMFANG

Im Lieferumfang enthalten sind:

- 2x Batterie CR 2032
- Bedienanleitung
- Garantiekarte
- 1x Neopren Hülle

### TECHNISCHE DATEN

<b>Modell</b>	<b>2,5-10x50</b>	<b>3-12x56</b>
Vergrößerung	2,5x bis 10x	3x bis 12x
Ø Objektivöffnung [mm]	50	56
Ø Mittelrohr [mm]	30	
Ø Objektivrohr [mm]	56	62
Gesamtlänge [mm]	345	376
Masse [g]	640	680
Ø Austrittspupille [mm]	15 bis 4,9	15 bis 4,7
Sehfeld [m auf 100 m]	11,3 bis 4,2	9,4 bis 3,5
Parallaxefreie Beobachtungsentfernung [m]	100	
Augenpunkt [mm]	>90	
Stellwert der Höhen- und Seitenverstellung [cm auf 100 m]	1,0	1,0
Gesamtverstellbereich in Höhe und Seite [cm auf 100 m]	125	100
Augenfehlerausgleich [dpt]	± 2,5	

Funktionstemperaturbereich	-25°C bis +40°C
Lagertemperaturbereich	-40°C bis +55°C
Dichtigkeit	Wasserdicht 1 m

## INBETRIEBNAHME

### Einlegen der Batterie

Zuerst ist die Batteriefachkappe (1) abzuschrauben. Dann eine Lithium-Batterie CR2032 (Lieferumfang) mit der Plus-Seite nach oben auf das Batteriefach legen und in der Mitte eindrücken bzw. einklicken. Die Beschriftung der Knopfzelle muss lesbar sein.

### Entnehmen der Batterie

Zuerst muss die Batteriefachkappe (1) abgeschraubt werden. Nun kann die Knopfzelle entnommen werden, indem die Zelle an deren Rand nach unten gedrückt wird, bis die Batterie ausklinkt und übersteht.

### Ein- / Ausschalten der Absehenbeleuchtung

Zum Einschalten der Absehenbeleuchtung wird die Steuereinheit (2) mit zwei Fingern gefasst und herausgezogen. Im angeschalteten Zustand wird eine rote Markierung sichtbar und informiert über den Betriebszustand des Zielfernrohres. Durch Eindrücken der Steuereinheit (2) wird die Absehenbeleuchtung ausgeschaltet.

### Helligkeitssteuerung der Absehenbeleuchtung

NOBLEX® N4 vario Zielfernrohre sind mit einem dimmbaren Tagesleuchtabsehen ausgestattet. Die Intensitätseinstellung erfolgt über eine anschlagbegrenzte Auf- und Abwärtsbewegung der Steuereinheit (2). Um die Leuchtintensität zu erhöhen wird die Steuereinheit in Richtung (+) Markierung bewegt und gehalten. Um die Leuchtintensität zu verringern, wird die Steuereinheit in Richtung (-) Markierung bewegt und gehalten. Bei Erreichen der minimalen oder maximalen Endstellung blinkt das Leuchtabsehen. Nach dem Loslassen der Steuereinheit ist die eingestellte Helligkeit fixiert.

### Automatische Abschaltung

Wenn innerhalb einer Zeitspanne von etwa 3 Stunden die Steuereinheit (2) nicht betätigt wird, schaltet sich die Absehenbeleuchtung automatisch ab. Um die Absehenbeleuchtung wieder zu aktivieren, wird die Steuereinheit (2) aus- und eingeschaltet oder die Intensitätseinstellung betätigt.

## **Memory – Funktion**

Die Elektronik der Absehenbeleuchtung verfügt über eine Speicherfunktion. Der vor dem Ausschalten zuletzt eingestellte Helligkeitswert wird gespeichert und steht nach erneutem Einschalten sofort zur Verfügung.

## **Batteriewarnung**

Wenn eine niedrige Batteriespannung festgestellt wurde, erfolgt eine Warnung durch ständiges Blinken.

## **MONTAGE**

NOBLEX® N4 vario Zielfernrohre besitzen einen 30 mm Mittelrohrdurchmesser und sind sowohl für eine Ringmontage als auch für die Montage auf der Z-Schiene (baugleich mit der ZEISS-Innenschiene) ausgelegt. Die Auswahl der richtigen Montage erfolgt auf Grundlage des Waffentyps. Der Büchsenmacher oder Fachhändler vor Ort wird sie gerne zur optimalen Montagevariante beraten.

## **ABSEHENVERSTELLUNG**

Zur Einstellung des Absehens werden die beiden Schutzkappen (3) von den Domen der Absehenverstellung abgeschraubt. Durch Drehen der darunter liegenden Griffelemente wird die Treffpunktlage verändert, und zwar am oberen Dom für die Höhe und am rechten Dom für die Seite.

### **Höhenverstellung (H) (4)**

Das Drehen der Griffelemente in Pfeilrichtung bewirkt eine Verschiebung des Treffpunkts nach oben.

### **Seitenverstellung (R) (5)**

Das Drehen der Griffelemente in Pfeilrichtung bewirkt eine Verschiebung des Treffpunkts nach rechts. Das Ende des Verstellbereiches ist durch Anschläge spürbar. Um eine zufällige Verstellung des Absehens zu vermeiden und Wasserdichtheit zu gewährleisten, sind die Schutzkappen (3) stets wieder auf die beiden Dome aufzuschrauben. Dabei ist auf den Sitz der Dichtringe (6) zu achten.

Um ein schnelles Auffinden der „eingeschossenen“ Nulllage des Absehens bei Verwendung unterschiedlicher Munition oder Laborierungen zu gewährleisten, kann die Skalenscheibe (7) nach Lösen der Kreuzschlitzschraube (8) so gedreht werden, dass sich beide Indexmarken (9) gegenüberstehen. Der Verstellbereich für die Treffpunkt Korrektur ist gut bemessen. Sollte die Skalenteilung dennoch nicht ausreichen, empfehlen wir Ihnen die Montierung des Zielfernrohres vom Büchsenmacher überprüfen zu lassen.



## **VERGRÖßERUNGSWECHSEL**

Je nach Schussentfernung und Lichtverhältnissen lässt sich die geeignete Vergrößerung durch drehen des Varioringes (10) mühelos einstellen. Zur besseren Orientierung sind die wichtigsten Vergrößerungswerte auf dem Varioring (10) graviert, wobei auch jede beliebige Zwischenvergrößerung bei gleichbleibender Bildqualität, Sehschärfe und absolut unveränderter Treffpunktlage stufenlos einstellbar ist.

## **EINSTELLUNG DER SEHSCHÄRFE**

Die Sehschärfe wird durch Drehen des äußeren Okularrings (11) eingestellt. Ein eventueller Augenfehler ist dann ausgeglichen, wenn bei entspanntem Sehen das Absehen scharf wahrgenommen wird.

Es kann ein Augenfehlerausgleich von  $\pm 2,5$  Dioptrie vorgenommen werden. Die Scharfeinstellung sollte prinzipiell bei der höchsten Vergrößerung vorgenommen werden, da hierbei, bedingt durch die maximale Auflösung, die Sehschärfe am besten beurteilt werden kann. Der spätere Wechsel der Vergrößerung ändert die vorgenommene Scharfeinstellung nicht.

## **ZUBEHÖR**

Eine der Schutzkappen der Absehenverstellung ist konstruktiv größer gestaltet. Sie dient mittels eines Magneten zur Aufnahme einer Reservebatterie im Format CR 2032.

Zum Schutz vor Seitenlicht kann auf Wunsch eine Teleskopgummilichtschutzblende geliefert werden, die gleichzeitig den richtigen Augenabstand zum Okular gewährleistet und einen etwaigen Rückstoß dämpft.

## **PFLEGE**

Das Gerät sollte gegen größere Verschmutzung geschützt werden.

Die Optikflächen sollten gegebenenfalls mit einem weichen, sauberen Tuch oder Haarpinsel vorsichtig gesäubert werden.

Starke Verschmutzungen sollten mit destilliertem Wasser entfernt werden, weil es sonst zu Kalkablagerungen auf den Oberflächen kommen kann. Zum Entfernen von Fettrückständen auf den Linsen kann Spiritus oder handelsübliches Fensterreinigungsmittel verwendet werden.

Es wird darauf hingewiesen, dass das Entfernen von Teilen des Zielfernrohres, zum Verlust der Dichtigkeit und der Stickstofffüllung des Gerätes führen kann. Bei etwaigen funktionsbeeinträchtigenden Beschädigungen muss das Gerät an eine autorisierte Servicewerkstatt eingeschickt werden.

**Please note when disposing of sighting mechanisms with electronic parts:**



Sighting mechanisms equipped with an illuminated reticle, thus design-related containing electronic parts, must not be mixed into general household garbage when used up. Bring the material to the corresponding collection points for proper handling, retrieval and recycling; they will be taken from you without fee. Properly disposing the product at the corresponding collection points conduces to environmental protection, and prevents potential repercussions on humans and environment resulting from incorrect usage of waste.

**Please note when disposing of batteries of sighting mechanisms:**



Batteries must not be disposed in household garbage. Please dispose spent batteries using the provided retrieval and recycling system. The consumer is legally required to turn in dead and no longer usable batteries. Retrieval is possible at all marked collection points.

## GENERAL INFORMATION

NOBLEX® N4 vario rifle scopes constitute excellent target sights of state-of-the-art design. Sound workmanship, high optical performance, an appealing design and functional reliability even under extreme weather conditions will turn your NOBLEX® N4 vario rifle scopes into indispensable companions.

### DELIVERY EXTENT

- 2x battery CR 2032
- Operating instructions
- Guarantee card
- 1x Neopren Cover

### TECHNICAL DATA

Model	2,5-10x50	3-12x56
Magnification	2,5x to 10x	3x to 12x
Ø Lens opening [mm]	50	56
Ø Centre tube [mm]	30	
Ø Lens tube [mm]	56	62
Overall length [mm]	345	376
Weight [g]	640	680
Ø Exit pupil [mm]	15 to 4,9	15 to 4,7
Field of view [m at 100 m]	11,3 to 4,2	9,4 to 3,5
Parallax-free observation distance [m]	100	
Eye point [mm]	>90	
Adjustment value of the height and lateral adjustment [cm at 100 m]	1,0	1,0
Total adjustment range for height and side [cm at 100 m]	125	100
Eye deficiency compensation [dpt]	± 2,5	
Function temperature range	-25°C to +40°C	
Storage temperature range	-40°C to +55°C	
Water tightness	Water tight up to 1 m	

## **INITIAL OPERATION**

### **Inserting the battery**

First of all, unscrew the cap of the battery compartment (1). Then place a lithium battery CR2032 (included in the scope of supply) with the positive terminal pointing upwards onto the battery compartment and depress in the centre until it engages. The inscription on the button cell must be legible.

### **Removing the battery**

First of all, unscrew the cap of the battery compartment (1). Now the button cell can be removed by pushing down on the edge of the cell until the battery disengages and protrudes.

### **Switching the reticle illumination on / off**

To switch on the reticle illumination, take hold of the control unit (2) with two fingers and pull it out. When it is switched on, a red marking is visible and provides information about the operating status of the rifle scope. Pushing in the control unit (2) switches off the reticle illumination.

### **Brightness control of the reticle illumination**

NOBLEX® N4 vario rifle scopes are equipped with a dimmable daylight illuminated reticle. The intensity is adjusted via an up and down movement of the control unit (2) that is limited by stoppers. To increase the illumination intensity, the control unit is moved in direction of the (+) marking and held there. To reduce the illumination intensity, the control unit is moved in direction of the (-) marking and held there. On reaching the minimum or maximum end position, the illuminated reticle starts to blink. The set brightness is retained by releasing the control unit.

### **Automatic deactivation**

If the control unit (2) is not activated within a period of approximately 3 hours, the reticle illumination switches off automatically. To reactivate the reticle illumination, switch the control unit (2) off and on or activate the intensity adjustment.

### **Memory function**

The electronics of the reticle illumination is equipped with a memory function. The brightness value set last before the device was switched off is saved and is immediately available when the device is switched on again.

### **Battery warning**

If a low battery voltage has been detected, a warning is given by constant blinking.

## INSTALLATION

NOBLEX® N4 vario rifle scopes have a central tube diameter of 30 mm and are designed for a ring mount as well as for the mounting on the Z rail (identical in construction with the ZEISS inner rail). The correct type of installation is selected based on the weapon model. Your local gunsmith or specialist dealer will be happy to advise you with regard to the optimum installation version.

## RETICLE ADJUSTMENT

To adjust the reticle, the two protective caps (3) are unscrewed from the domes of the reticle adjustment. By turning the handle elements located underneath, the hit point position is changed. The top dome is used to change the height setting and the right-hand dome to change the lateral setting.

### Height adjustment (H) (4)

Turning the handle elements in direction of the arrow causes the hit point to be moved upwards.

### Lateral adjustment (R) (5)

Turning the handle elements in direction of the arrow causes the hit point to be moved to the right.

The end of the adjustment range is noticeable because of the stoppers.

To prevent an accidental adjustment of the reticle and to guarantee water tightness, the protective caps (3) must always be screwed back onto the two domes. Pay attention to the seat of the sealing rings (6) when doing so.

To ensure that the "zeroed-in" zero position of the reticle can be quickly found when using different ammunitions or fillings, the scale disc (7) can be turned such after undoing the cross-head screw (8) that both index marks (9) are facing each other.

The adjustment range for the hit point correction is well dimensioned.

Should the scale division nevertheless prove insufficient, we recommend you have the installation of the rifle scope checked by a gunsmith.

## CHANGE OF MAGNIFICATION

Depending on shot distance and light conditions, the suitable magnification can be easily set by turning the variable ring (10).

To improve orientation, the most important magnification values are engraved on the variable ring (10). At the same time, it is possible to set any intermediate magnification in an infinitely variable manner at consistent image quality, visual acuity and absolutely unchanged hit point position.

## **SETTING THE VISUAL ACUITY**

The visual acuity is set by turning the outer eyepiece ring (11). Possible eye deficiencies have been compensated as soon as the reticle is perceived sharply during relaxed viewing. An eye deficiency compensation of  $\pm 2.5$  diopter can be effected.

Focussing should in principal be effected at the highest magnification, as this is when, due to the maximum resolution, the visual acuity can be judged best. A later change in magnification does not change any previously adjusted focussing.

## **ACCESSORIES**

One of the protective caps of the reticle adjustment is designed somewhat larger. It serves to accommodate a spare battery format CR 2032 by means of a magnet.

As protection against sidelight, a rubber telescope light protection shield can be supplied upon request. This shield at the same time guarantees the correct eye distance to the eye piece and attenuates any recoil.

## **CARE**

The device should be protected against heavy soiling. If necessary, the lens surfaces should be carefully cleaned with a soft, clean cloth or hair brush. Heavy soiling should be removed with distilled water to prevent any calcifications on the surfaces. To remove greasy residues on the lenses, it is possible to use methylated spirits or a commercially available window cleaning agent. We would like to point out that detaching parts of the rifle scope may lead to a loss of water tightness and of the device's nitrogen filling.

In case of function-impairing damage, the device must be sent to an authorised service workshop.

### Instructions pour l'élimination de systèmes de choix avec composants électroniques



Systèmes de choix qui ont un réticule illuminé et donc comportent par construction des composants électroniques, quand ils sont usés, ne doivent pas mélangés avec les déchets domestiques ordinaires quand ils sont usés. Pour un traitement, une récupération et un recyclage propres, apportez ces produits aux points de collecte correspondants, là où ils sont acceptés sans frais. L'élimination propre de ce produit chez les déchetteries correspondantes contribuer à la protection de l'environnement et empêche des éventuels effets négatifs sur l'homme et les environs, qui peuvent dater d'une manipulation inappropriée des déchets.

### Instructions pour l'élimination des piles dans les systèmes de choix



Les piles ne font pas partie des déchets ménagers. Veuillez éliminer les piles usées par le système de reprise et de recyclage correspondant. Le consommateur est légalement tenu de déposer des piles déchargées et ne plus utilisables. La reprise s'effectue aux points de collecte prévus.

## INFORMATIONS GÉNÉRALES

Les lunettes de visée NOBLEX® N4 vario constituent d'excellents systèmes optiques de type extrêmement pointu.

Avec leur robustesse, leur performance optique élevée, leur design esthétique et leur sécurité fonctionnelle, vos lunettes de visée NOBLEX® N4 vario vous deviendront indispensables même dans des conditions météorologiques extrêmes.

### PIÈCES FOURNIES

Les pièces suivantes vous sont fournies :

- 2 piles CR 2032
- Mode d'emploi
- Carte de garantie
- 1x Housse de protection en néoprène

### FICHE TECHNIQUE

Modèle	2,5-10x50	3-12x 56
Grossissement	2,5x à 10x	3x à 12x
Ø Ouverture d'objectif [mm]	50	56
Ø Tube d'objectif [mm]	30	
Ø Objektivrohr [mm]	56	62
Longueur totale[mm]	345	376
Poids [g]	640	680
Ø Pupille de sortie [mm]	15 à 4,9	15 à 4,7
Champ visuel [m à 100 m]	11,3 à 4,2	9,4 à 3,5
Distance d'observation sans parallaxe [m]	100	
Point oculaire [mm]	>90	
Valeur de réglage du réglage en hauteur et latéral [cm auf 100 m]	1,0	1,0
Plage de réglage globale en hauteur et latéralement [cm auf 100 m]	125	100
Correction des défauts de vision	± 2,5	



Plage de température opérationnelle	-25°C à +40°C
Plage de température de stockage	-40°C à +55°C
Etanchéité	Etanches à l'eau à 1 m

## MISE EN MARCHÉ

### Insertion de la pile

Dévisser d'abord le couvercle du compartiment à pile (1). Mettre ensuite une pile au lithium CR2032 (fournie) avec le pôle plus tourné vers le haut dans le compartiment puis appuyer dessus au centre pour l'enclencher. L'inscription de la pile bouton doit être lisible.

### Retrait de la pile

Il faut d'abord dévisser le couvercle du compartiment à pile (1). On peut maintenant retirer la pile bouton en l'enfonçant sur son bord jusqu'à ce qu'elle se désenclenche et ressorte.

### Mise en marche/arrêt de l'éclairage du viseur

Pour allumer l'éclairage du viseur, saisir l'unité de commande (2) à deux doigts et tirer dessus. En position éclairée, un marquage rouge apparaît et signale l'état de fonctionnement de la lunette de visée.

L'éclairage du viseur se coupe en enfonçant l'unité de commande (2).

### Contrôle de luminosité de l'éclairage du viseur

Les lunettes de visée NOBLEX® N4 vario sont équipées d'un viseur modulable pour éclairage diurne. L'intensité se règle en montant et en descendant l'unité de commande (2) entre les butées de limitation. Pour augmenter l'intensité lumineuse, amener l'unité de commande vers le marquage (+) et l'arrêter là. Pour réduire l'intensité lumineuse, amener l'unité de commande vers le marquage (-) et l'arrêter là. Le viseur lumineux clignote lorsqu'on atteint la position extrême minimale ou maximale. La luminosité réglée est fixée lorsqu'on relâche l'unité de commande.

### Coupure automatique

Si l'unité de commande (2) n'est pas actionnée pendant une durée d'environ 3 secondes, l'éclairage du viseur se coupe automatiquement. Pour réactiver l'éclairage du viseur, actionner ou arrêter l'unité de commande (2) ou actionner le réglage d'intensité.

### Fonction mémoire

Le système électronique de l'éclairage du viseur a une fonction mémoire.

La dernière valeur de luminosité réglée avant l'arrêt est enregistrée et est immédiatement disponible à la remise en marche.

### **Alerte pile**

Quand une faible tension de la pile a été détectée, une alerte est émise via un clignotement constant.

### **MONTAGE**

Les lunettes de pointage NOBLEX® N4 vario sont équipées d'un tube central de 30 mm de diamètre; elles sont conçues aussi bien pour un montage par anneau que pour un montage sur glissière en Z (structure similaire à celle d'une glissière intérieure ZEISS). La sélection du montage adéquat se fait suivant le type d'arme. Votre armurier ou revendeur local vous informera volontiers de la meilleure option de montage.

### **RÉGLAGE DU VISEUR**

Pour régler le viseur, dévisser les deux capuchons protecteurs (3) des mandrins du réglage de viseur. En tournant les éléments préhenseurs qui se trouvent dessous, vous pouvez modifier le point d'impact de la cible, et ce sur le mandrin supérieur pour la hauteur et le mandrin droit pour les côtés.

#### **Réglage de la hauteur (H) (4)**

La rotation des éléments préhenseurs dans le sens de la flèche provoque un décalage du point d'impact vers le haut.

#### **Réglage latéral (R) (5)**

La rotation des éléments préhenseurs dans le sens de la flèche provoque un décalage du point d'impact vers la droite.

Le bout de la plage de réglage est perceptible grâce à des butées. Pour éviter un dérèglement du viseur et garantir l'étanchéité à l'eau, il faut toujours revisser les capuchons protecteurs (3) sur les deux mandrins. Veiller alors à ce que les bagues d'étanchéité (6) soient bien en place.

Pour trouver rapidement la position zéro «intégrée» du viseur si on utilise différents projectiles ou munitions, on peut tourner le disque gradué (8) après avoir dévissé la vis cruciforme (8) de manière à ce que les deux marques d'indexation (9) se recouvrent.

La plage de réglage pour la correction du point d'impact est largement dimensionnée. Si la graduation n'était néanmoins pas suffisante, nous conseillons de faire contrôler le montage de la lunette de visée par un armurier.

## CHANGEMENT DE GROSSISSEMENT

Suivant la distance de tir et les conditions lumineuses, un agrandissement approprié peut se régler facilement en tournant la molette (10).

Pour permettre une meilleure orientation, les grossissements les plus importants sont gravés sur la molette (10), sachant que n'importe quel grossissement intermédiaire peut se régler en progressif avec une qualité d'image et une acuité identiques sans aucune modification du point d'impact.

## RÉGLAGE DE L'ACUITÉ VISUELLE

L'acuité visuelle se règle en tournant la bague extérieure de l'oculaire (11). Un éventuel défaut de vision est corrigé lorsqu'on perçoit nettement l'objectif quand on regarde de manière détendue.

Une correction de défaut de vision de  $\pm 2,5$  dioptries peut être effectuée.

Le réglage de l'acuité doit en principe être fait au plus fort grossissement car c'est alors qu'on peut le mieux évaluer l'acuité visuelle du fait de la définition maximale. Le changement ultérieur de grossissement ne modifie pas le réglage d'acuité effectué.

## ACCESSOIRES

Un des capuchons du réglage de viseur est de plus grande taille. Il peut contenir une pile de réserve de format CR 2032 maintenue par un aimant. Pour se protéger de la lumière latérale, une œillère télescopique en caoutchouc peut être fournie sur demande ; elle garantit en même temps une bonne distance entre les yeux et l'oculaire et amortit l'éventuel recul.

## ENTRETIEN

L'appareil doit être protégé des grosses salissures. Les surfaces optiques doivent le cas échéant être nettoyées soigneusement avec un chiffon doux et humide ou au pinceau.

Les grosses impuretés doivent être éliminées à l'eau distillée sinon des dépôts calcaires peuvent se former sur les surfaces. Pour enlever les résidus de graisse sur les lentilles, vous pouvez utiliser de l'alcool ou du nettoyant pour vitres du commerce.

Il est signalé que le retrait de pièces de la lunette de visée peut entraîner une perte d'étanchéité et de l'azote contenu dans l'appareil.

En cas d'éventuelles détériorations nuisant au fonctionnement, il faut envoyer l'appareil à un atelier de SAV agréé.

### Indicaciones para la eliminación de miras con componentes electrónicos



Las miras equipadas con una retícula iluminada y que, por tanto, contienen componentes electrónicos, no deben mezclarse con los desechos domésticos comunes una vez gastadas. Para contribuir a su correcta manipulación, recuperación y reciclaje, lleve estos productos a los puntos de recogida correspondientes, donde los recogerán de forma gratuita. La eliminación correcta de este producto en los puntos de recogida correspondientes contribuye a proteger el medio ambiente y evita posibles efectos nocivos que una manipulación incorrecta de los residuos podría provocar en las personas y en el entorno.

### Indicaciones para la eliminación de pilas para miras



Las pilas gastadas no deben eliminarse junto con los residuos domésticos. Por favor, elimine las pilas gastadas a través del sistema de recogida y reciclaje previsto para ello. El consumidor tiene la obligación legal de entregar las pilas descargadas que ya no son aptas para su uso en los puntos de recogida designados para ello.

## INFORMACIÓN GENERAL

Las miras telescópicas NOBLEX® N4 vario son extraordinarios sistemas ópticos de modernísima construcción.

Su sólida ejecución, su alto rendimiento óptico, su atractivo diseño y la seguridad de su función incluso en condiciones climáticas extremas harán que sus miras telescópicas NOBLEX® N4 vario le resulten indispensables.

### VOLUMEN DE SUMINISTRO

En el volumen de suministro se incluyen:

- 2 pilas CR 2032
- Manual de instrucciones
- Tarjeta de garantía
- 1x Funda protectora de neopreno

### DATOS TÉCNICOS

Modelo	2,5-10x50	3-12x56
Aumento	2,5x a 10x	3x a 12x
Ø de apertura del objetivo [mm]	50	56
Ø del tubo central [mm]	30	
Ø del tubo del objetivo [mm]	56	62
Longitud total [mm]	345	376
Peso [g]	640	680
Ø del anillo ocular [mm]	15 a 4,9	15 a 4,7
Campo visual [m a 100 m]	11,3 a 4,2	9,4 a 3,5
Distancia de observación sin paralaje [m]	100	
Punto ocular [mm]	>90	
Valor de ajuste en vertical y horizontal [cm a 100 m]	1,0	1,0
Valor de ajuste completo en vertical y horizontal [cm a 100 m]	125	100
Compensación de defectos visuales	± 2,5	
Área de temperatura funcional	-25°C a +40°C	

Área de temperatura de almacenamiento	-40°C a +55°C
Impermeabilidad	Impermeable al agua a 1 m

## **PUESTA EN MARCHA**

### **Colocación de la pila**

En primer lugar, desatornille la tapa del compartimento para la pila (1). A continuación, coloque una pila de litio CR2032 (incluida en el ámbito de suministro) en el compartimento, de forma que el lado positivo quede hacia arriba y presiónela y encájela por el centro. Debe poder leerse la inscripción de la pila.

### **Extracción de la pila**

En primer lugar, desatornille la tapa del compartimento para la pila (1). Ahora, ya puede sacar la pila presionando hacia abajo el borde de la pila hasta que se suelte y sobresalga.

### **Conexión y desconexión de la iluminación de la retícula**

Para conectar la iluminación de la retícula, deberá sujetar y sacar con dos dedos la unidad de control (2). Cuando esté conectada, podrá verse una marca roja que informará sobre el estado de funcionamiento de la mira. La iluminación de la retícula se desconecta presionando la unidad de control (2).

### **Ajuste de la iluminación de la retícula**

Las miras telescópicas NOBLEX® N4 vario están equipadas con una retícula para luz diurna regulable. La intensidad se regula moviendo hacia arriba o hacia abajo la unidad de control (2). Este movimiento está limitado con topes. Para aumentar la intensidad de iluminación, hay que mover y fijar la unidad de control en dirección a la marca (+). Para disminuir la intensidad, hay que mover y fijar la unidad de control en dirección a la marca (-). Cuando se alcanza la posición final mínima o máxima, la retícula se ilumina de forma intermitente. Al soltar la unidad de control queda fijada la claridad configurada.

### **Desconexión automática**

Si en el plazo de tres horas no se ha accionado la unidad de control (2), la iluminación de la retícula se desconecta de forma automática. Para volver a activar la iluminación, hay que activar o desactivar la unidad de control (2) o accionar el ajuste de intensidad.

## **Función de memoria**

El sistema electrónico de la iluminación de la retícula dispone de una función de memoria. El último valor de iluminación configurado antes de la desconexión queda guardado, estando de inmediato a disposición en el siguiente encendido.

## **Advertencia de carga baja de la pila**

Si se constata una carga baja de la pila, se produce una advertencia con una luz intermitente.

## **MONTAJE**

Las miras telescópicas NOBLEX® N4 vario tienen un diámetro del tubo central de 30 mm y son diseñadas para un montaje de anillo, así como para el montaje en el carril Z (idéntico en su construcción al carril interior ZEISS). La elección del montaje correcto se realizará dependiendo del tipo de arma. El armero o el comercial especializado le asesorarán directamente sobre la mejor variante de montaje.

## **AJUSTE DE LA RETÍCULA**

Para ajustar la retícula, se destornillan las dos caperuzas protectoras (3) de los domos de ajuste. Haciendo girar los elementos de agarre inferiores puede modificarse la posición del punto de impacto: en el domo superior se modifica la altura y en el domo derecho la posición horizontal.

### **Ajuste vertical (H) (4)**

Girando los elementos de agarre en dirección de la flecha se consigue desplazar la posición del punto de impacto hacia arriba.

### **Ajuste horizontal (R) (5)**

Girando los elementos de agarre en dirección de la flecha se consigue desplazar la posición del punto de impacto hacia la derecha. El final del área de ajuste se hace notar con topes. Para evitar un desajuste accidental de la retícula y para garantizar la debida impermeabilidad al agua, hay que atornillar siempre de nuevo las caperuzas protectoras (3) a ambos domos, prestando atención a que los anillos de junta (6) estén correctamente fijados. Para asegurar una rápida localización del punto de ajuste de la retícula tras la utilización de diferentes tipos de munición o recargas, el cuadrante (7) puede girarse tras soltar el tornillo de estrella (8), de forma que las dos marcas de índice (9) coincidan. El área de ajuste para la corrección del punto de impacto es suficientemente grande para las necesidades prácticas. Sin embargo, si alguna vez la escala resultara insuficiente, recomendamos que solicite a su armero que compruebe el montaje de su mira telescópica.

## **CAMBIO DE AUMENTO**

Dependiendo de la distancia de tiro y de la luz existente, el aumento puede ajustarse fácilmente girando el anillo vario (10).

Para facilitar la orientación, en el anillo vario (10) aparecen grabados los valores de aumento más importantes pudiendo, ajustarse igualmente de forma directa cualquier aumento intermedio manteniéndose la misma calidad de imagen, agudeza visual y sin variar en absoluto la posición del punto de impacto.

## **AJUSTE DE LA AGUDEZA VISUAL**

La agudeza visual se ajusta girando el anillo ocular exterior (11). Un posible defecto visual queda compensado cuando, al mirar de forma relajada, se percibe la retícula de forma nítida.

Puede alcanzarse una compensación de defectos visuales de  $\pm 2,5$  dioptrías. El ajuste de la agudeza visual debería realizarse, en principio, con el máximo aumento dado que, debido a la máxima resolución, es como mejor puede valorarse la agudeza visual. Si, posteriormente, se modifica el aumento, el ajuste de la agudeza no se ve influenciado.

## **ACCESORIOS**

Una de las caperuzas de protección del ajuste de la retícula se ha diseñado con un tamaño mayor. Gracias al imán, puede alojar una pila de repuesto de formato CR 2032.

Para proteger de la luz lateral, previa petición, también puede suministrarse un diafragma protector de caucho que garantiza la distancia correcta del ojo al ocular y, a la vez, amortigua los posibles retrocesos del arma.

## **CUIDADO**

El aparato debe estar protegido de suciedad mayor. En caso necesario, las superficies ópticas deberán limpiarse con cuidado con un paño suave y limpio o con un pincel. En caso de fuerte suciedad, esta deberá eliminarse con agua destilada porque, de otro modo, puede depositarse cal en las superficies. Para retirar restos de grasa en las lentes puede utilizarse alcohol o un limpiador de cristales habitual en el mercado.

Hay que indicar que, al retirar componentes de la mira telescópica, puede producirse la pérdida de impermeabilidad y del relleno de hidrógeno del aparato.

En caso de daños que afecten a los elementos funcionales, el aparato deberá enviarse a un taller de servicio autorizado para su reparación.



### Указания по утилизации прицельных устройств с электронной частью



Прицельные устройства, располагающие подсвеченной прицельной маркой и тем самым имеющие обусловленную конструкцией электронную часть, нельзя смешивать с обычными бытовыми отходами, если они изношены. Для надлежащей обработки, вторичного использования и переработки отнесите эти изделия в соответствующие приёмные пункты, где их примут без взимания сборов. Надлежащая утилизация данного изделия в соответствующих приёмных пунктах способствует защите окружающей среды и предотвращает возможные опасные воздействия на человека и внешнюю среду, которые могут возникнуть из-за неправильного обращения с отходами.

### Указания по утилизации батареек в прицельных устройствах



Батарейки не относятся к бытовым отходам. Просим утилизировать использованные батарейки через предусмотренную для этого систему возврата и утилизации. Потребитель по закону обязан сдать разряженные и более не пригодные к использованию батарейки. Возврат осуществляется в предусмотренных приёмных пунктах.

## ОБЩИЕ СВЕДЕНИЯ

Оптические прицелы NOBLEX® N4 vario являются превосходными оптическими прицельными устройствами самой современной конструкции. Прочные материалы, высокая оптическая производительность, привлекательный дизайн и функциональность даже в экстремальных погодных условиях сделают ваш оптический прицел NOBLEX® N4 vario просто незаменимым.

### КОМПЛЕКТ ПОСТАВКИ

Комплект поставки входят:

- 2х батарейки CR 2032
- Руководство по эксплуатации
- Гарантийный талон
- 1х Неопреновый защитный чехол

### ТЕХНИЧЕСКИЕ ХАРАКТЕРИСТИКИ

Модель	2,5-10x50	3-12x56
Увеличение	от 2,5х до 10х	от 3х до 12х
Ø отверстия объектива [мм]	50	56
Ø средней трубки [мм]	30	
Ø трубки объектива [мм]	56	62
Общая длина [мм]	345	376
Масса [г]	640	680
Ø выходного зрачка [мм]	от 15 до 4,9	от 15 до 4,7
Поле зрения в м на 100 метрах	от 11,3 до 4,2	от 9,4 до 3,5
Дальность наблюдения без параллакса [м]	100	
Центр перспективы [мм]	>90	
Установочная величина вертикальной и горизонтальной регулировки [см на 100 м]	1,0	1,0
Предел регулировки по высоте и горизонту [см на 100 м]	125	100

Корректировка дефектов зрения	± 2,5
Диапазон рабочих температур	от -25°C до +40°C
Диапазон температур хранения	от -40°C до +55°C
Герметичность	Водонепроницаемость 1 м

## ВВОД В ЭКСПЛУАТАЦИЮ

### Установка батареи

Сначала отвинтить колпачок (1) батарейного отсека. Затем положить литиевую батарейку CR2032 (входит в комплектацию) стороной «плюс» вверх на батарейный отсек и, надавив посередине, вдавить ее до щелчка. Надпись на элементе питания должна быть хорошо видна.

### Вынимание батарейки

Сначала необходимо отвинтить колпачок (1) батарейного отсека. Теперь элемент питания может быть вынут, если надавить на его нижний край до тех пор, пока батарейка не выскочит со щелчком и не окажется приподнятой.

### Включение / выключение подсветки прицельной марки

Для включения подсветки прицельной марки рычажок управления (2) берется двумя пальцами и вытягивается. Во включенном состоянии видна красная метка, информирующая о рабочем состоянии оптического прицела.

Подсветка прицельной марки отключается путем нажатия до упора на рычажок управления (2).

### Управление яркостью подсветки прицельной марки

Оптические прицелы NOBLEX® N4 vario оборудованы регулируемой люминесцентной подсветкой прицельной марки. Настройка интенсивности осуществляется путем ограниченного упором перемещения рычажка управления (2) вверх и вниз. Для повышения интенсивности свечения рычажок управления перемещается в направлении отметки (+) и удерживается. Для уменьшения интенсивности свечения рычажок управления перемещается в направлении отметки (-) и удерживается. По достижении минимального или максимального конечного положения подсветка прицельной марки мигает. После того, как рычажок управления будет отпущен, настроенная яркость зафиксируется.

### Автоматическое отключение

Если в течение промежутка времени порядка 3 часов рычажок управ-

ления (2) не задействуется, подсветка прицельной марки автоматически отключается. Для нового включения подсветки прицельной марки рычажок управления (2) выключается и снова включается, или производится регулировка интенсивности свечения.

### **Функция памяти**

Электронная система подсветки прицельной марки оборудована функцией памяти. Последнее перед выключением настроенное значение яркости сохраняется и обеспечивается сразу после нового включения.

### **Предупреждение о низком заряде батарейки**

При обнаружении низкого напряжения батареи выдается предупреждение в виде постоянного мигания.

### **МОНТАЖ**

Оптические прицелы NOBLEX® N4 vario имеют диаметр внутренней трубки 30 мм и предназначены как для крепления как на кольцах, так и для монтажа на Z-образной направляющей (идентичной внутренней направляющей ZEISS). Выбор правильного варианта монтажа производится в зависимости от типа оружия. Инженеры-оружейники или сотрудники местных специализированных магазинов проконсультируют вас относительно выбора оптимального варианта монтажа.

### **РЕГУЛИРОВКА ПРИЦЕЛЬНОЙ МАРКИ**

Для настройки прицельной марки оба защитных колпачка (3) отвинчиваются от выступов регулировки прицельной марки. Вращая расположенные под ними регуляторные ручки, можно менять положение точки попадания, верхний выступ обеспечивает регулировку по высоте, а правый – по горизонту.

#### **Регулировка по высоте (H) (4)**

Вращение регуляторных ручек в направлении стрелки обеспечивает смещение точки попадания вверх.

#### **Регулировка по горизонту (R) (5)**

Вращение регуляторных ручек в направлении стрелки обеспечивает смещение точки попадания вправо.

Достижение предела диапазона регулировки ощутимо благодаря упорам. Во избежание случайного смещения прицельной марки и для обеспечения водонепроницаемости защитные колпачки (3) следует всегда привинчивать обратно к этим двум выступам. При этом необходимо следить за правильностью посадки уплотнительных колец (6).

Для обеспечения быстрого нахождения «пристрелянной» нулевой отметки прицельной марки при использовании патронов другого типа или другого лабирирования, можно после вывинчивания винта с крестообразным шлицем (8) повернуть шкальный диск (7) таким образом, чтобы обе указательные отметки (9) находились друг напротив друга. Диапазон регулировки для корректировки точки попадания является хорошо выверенным. Если же, тем не менее, деления шкалы окажутся недостаточными, мы рекомендуем вам обратиться к инженеру-оружейнику для проверки монтажа оптического прицела.

### **РЕГУЛИРОВКА КРАТНОСТИ УВЕЛИЧЕНИЯ**

В зависимости от дальности стрельбы и условий света подходящая кратность увеличения может быть без проблем настроена путем вращения регулировочного колесика (10).

Для лучшей ориентации важнейшие значения кратности выгравированы на регулировочном колесике (10), при этом путем плавной регулировки доступны также любые промежуточные значения кратности при неизменном качестве изображения, резкости и абсолютно неизменном положении точки попадания.

### **РЕГУЛИРОВКА РЕЗКОСТИ**

Резкость настраивается путем вращения внешнего окулярного кольца (11). Тем самым компенсируется возможный дефект зрения, когда при ненапряженном состоянии глаза прицельная марка воспринимается четкой.

Может быть обеспечена компенсация дефектов зрения в  $\pm 2,5$  диоптрии.

В принципе, настройка резкости должна производиться при наибольшем приближении, поскольку в этом случае резкость может быть оценена наилучшим образом за счет максимального разрешения. Дальнейшее изменение приближения не меняет настроенной резкости.

### **ПРИНАДЛЕЖНОСТИ**

Один из защитных колпачков регулировки прицельной марки в соответствии с конструкцией имеет несколько больший размер. Она служит для хранения запасной батарейки формата CR 2032, удерживаемой магнитом.

Для защиты от бокового света по желанию в комплектацию может быть включена телескопическая резиновая светозащитная бленда, которая одновременно обеспечивает правильное расстояние от глаза до окуляра и амортизирует отдачу.

## **УХОД**

Устройство следует оберегать от сильного загрязнения.

Поверхности оптики следует при необходимости осторожно прочищать мягким чистым платком или волосяной кисточкой.

Сильные загрязнения необходимо удалять дистиллированной водой, поскольку иначе на поверхностях может происходить отложение известкового осадка. Для удаления пятен от жира или масла на линзах можно использовать спирт или общеупотребительное средство для мытья стекол.

Мы подчеркиваем, что демонтаж деталей оптического прицела может привести к снижению герметичности и наполнению устройства азотом.

При возможных негативно отражающихся на функциональности повреждениях необходимо отправить устройство в авторизованную сервисную мастерскую.

### Note relative allo smaltimento di dispositivi di puntamento con parti elettroniche



Dispositivi di puntamento che dispongono di un reticolo illuminato e quindi una componente costruttiva elettronica, non possono, una volta esauriti, essere smaltiti nei normali rifiuti domestici. Per un idoneo trattamento e riciclo di tali prodotti, essi vanno portati agli appositi punti di raccolta ove verranno accettati gratuitamente. Il corretto smaltimento del presente prodotto presso gli appositi punti di raccolta aiuta la salvaguardia dell'ambiente e previene potenziali effetti dannosi su esseri umani e ambiente, derivanti da una cattiva gestione di rifiuti.

### Note relative allo smaltimento di batterie di dispositivi di puntamento



Le batterie non vanno gettate nei normali rifiuti domestici. Si prega smaltire batterie esauste tramite l'apposito sistema di smaltimento e riciclo. I consumatori sono obbligati per legge a smaltire correttamente le batterie non più utilizzabili. Esse vanno consegnate presso gli appositi punti di raccolta.

## INFORMAZIONI GENERALI

I cannocchiali con mirino di puntamento NOBLEX® N4 vario sono dispositivi di puntamento all'avanguardia.

La lavorazione solida, l'elevato rendimento ottico, il design accattivante e la sicurezza d'impiego anche in condizioni ambientali e meteorologiche estreme, renderanno NOBLEX® N4 vario indispensabile compagno d'avventura.

### CONTENUTO CONFEZIONE

La confezione contiene:

- 2x Batterie CR 2032
- Manuale d'uso
- Tagliando di garanzia
- 1x Copertura protettiva in neoprene

### DATI TECNICI

<b>Modello</b>	<b>2,5-10x50</b>	<b>3-12x56</b>
Ingrandimento	2,5x fino a 10x	3x fino a 12x
Ø Apertura obiettivo [mm]	50	56
Ø Tubo centrale [mm]	30	
Ø Tubolare dell'obiettivo [mm]	56	62
Lunghezza totale [mm]	345	376
Peso [g]	640	680
Ø Diametro pupilla d'uscita [mm]	15 fino a 4,9	15 fino a 4,7
Campo visivo a 100 m	11,3 fino a 4,2	9,4 fino a 3,5
Campo visivo senza parallasse [m]	100	
Estrazione pupillare [mm]	>90	
Valore impostato della regolazione in altezza e laterale [100 cm per 100 m]	1,0	1,0
Campo di regolazione totale in altezza e lateralmente [100 cm per 100 m]	125	100
Compensazione di errore oculare	± 2,5	
Temperatura di lavoro	-25°C fino a +40°C	



Temperature di immagazzinamento	-40°C fino a +55°C
Resistenza all'acqua	stagno 1 m

## MESSA IN FUNZIONE

### Inserimento batteria

Prima va svitato il coperchio vano batterie (1). Poi inserire una batteria al litio CR2032(2) (compresa nella consegna) con il lato positivo verso l'alto nell'apposito alloggiamento batteria, effettuando una pressione al centro. Deve essere visibile la scritta sulla piletta.

### Rimuovere la batteria

Prima va svitato il coperchio vano batterie (1). Ora è possibile estrarre la piletta effettuando una forte pressione con pollice o indice sul suo bordo in modo tale che l'altro lato della batteria si alza.

### Accensione / spegnimento dell'illuminazione del reticolo

Per accendere l'illuminazione del reticolo impugnare l'unità di comando (2) con due dita e tirare. Se l'illuminazione del reticolo è accesa, è visibile una marcatura rossa che informa relativamente allo stato di esercizio del dispositivo di puntamento.

Per spegnere l'illuminazione del reticolo premere l'unità di comando (2).

### Gestione della luminosità dell'illuminazione del reticolo

I modelli NOBLEX® N4 vario dispongono un mirino di puntamento con visore luminoso diurno di intensità regolabile. La regolazione dell'intensità avviene mediante un movimento limitato da fine corsa verso l'alto e verso il basso dell'unità di comando (2). Per aumentare l'intensità di luminosità si muove e si tiene l'unità di comando in direzione del segno (+). Per diminuire l'intensità di luminosità si muove e si tiene l'unità di comando in direzione del segno (-). Al raggiungimento della massima o minima luminosità possibile, il Reticolo illuminato lampeggia. Lasciando l'unità di comando viene mantenuta la luminosità impostata.

### Spegnimento automatico

Se l'unità di comando (2) non viene utilizzata entro 3 ore, l'illuminazione del reticolo si disattiva automaticamente. Per riattivare l'illuminazione del reticolo, l'unità di comando (2) viene spenta e accesa o si agisce sulla regolazione dell'intensità.

### **Funzione memoria**

L'elettronica dell'illuminazione del reticolo dispone di una funzione di memoria. Viene memorizzato l'ultimo valore di luminosità impostato. Al momento dell'accensione verrà richiamato immediatamente tale valore.

### **Allarme batteria**

Se viene rilevata un livello di carica della batteria molto basso, ciò viene visualizzato mediante continuo lampeggio.

### **MONTAGGIO**

I cannocchiali da puntamento NOBLEX® N4 vario sono caratterizzati da un diametro del tubo centrale di 30 mm e sono stati concepiti sia per il montaggio in un anello che per il montaggio sull'attacco a guida Z (identico a quello della guida interna della ZEISS). La scelta del montaggio corretto avviene a seconda del tipo di arma. Il Suo armaiolo o rivenditore di fiducia volentieri Le consiglieranno la variante di montaggio ottimale.

### **REGOLAZIONE DEL RETICOLO**

Per regolare il reticolo si svitano i tappi protettivi (3) dal Dome del regolatore reticolo. Ruotando gli elementi sottostanti, si modifica il posizionamento del punto d'impatto, ovvero nel Dome superiore per l'altezza e nel Dome destro per lo spostamento laterale.

#### **Regolazione altezza (H) (4)**

Ruotando le impugnature in direzione freccia si ottiene lo spostamento del punto d'incontro verso l'alto.

#### **Regolazione laterale (R) (5)**

Ruotando le impugnature in direzione freccia si ottiene lo spostamento del punto d'impatto verso destra.

La fine del campo di regolazione è percepibile grazie al fermacorsa. Per evitare uno spostamento casuale del reticolo e garantire la tenuta all'acqua, i tappi di protezione (3) vanno sempre immediatamente riavvitati su entrambi i Dome. Inoltre è da prestare attenzione al corretto posizionamento degli anelli di guarnizione (6). Per garantire un veloce ritrovamento della posizione zero del reticolo "impostata" utilizzando diverse munizioni oppure canne, il quadrante (7) può essere ruotato, dopo aver svitato la vite a croce (8), in modo tale che entrambe le marche di riferimento (9) siano contrapposte. Il campo di regolazione per la correzione del punto d'incontro è ben misurato. Nel caso in cui però l'impostazione della scala non sia sufficiente, vi consigliamo di far controllare il montaggio del cannocchiale di puntamento dall'armaiolo.

## CAMBIARE INGRANDIMENTO

A seconda della distanza di sparo e delle condizioni di luce si può impostare facilmente l'ingrandimento idoneo ruotando la rondella zigrinata dell'oculare (10). Per un'ottimizzazione migliore, i principali valori d'ingrandimento sono incisi sulla rondella dell'oculare (10) pur permettendo comunque una regolazione continua mantenendo una qualità dell'immagine e della messa a fuoco perfetta e senza andare a variare il posizionamento del punto d'impatto.

## IMPOSTAZIONE DELLA MESSA A FUOCO

La messa a fuoco viene impostata ruotando l'anello oculare esterno. (11) Un eventuale errore oculare viene compensato quando il reticolo e l'immagine di mira vengono visti correttamente.

Può essere eseguita una compensazione di errore oculare di  $\pm 2,5$  diottrie. L'impostazione della messa a fuoco dovrebbe essere eseguita principalmente ad ingrandimento massimo, dato che a risoluzione maggiore è possibile valutare la messa a fuoco al meglio. Una successiva variazione dell'ingrandimento non condiziona la messa a fuoco già impostata.

## ACCESSORI

Una delle cappe di protezione della regolazione del reticolo è più grande dell'altra. Ciò per permettere di accogliere una batteria di riserva in formato CR 2032 che sarà trattenuta da calamita.

Per la protezione da luce angolare può essere fornito un oscuratore telescopico di protezione in gomma, che contemporaneamente regola e garantisce la giusta distanza oculare e che smorza un eventuale rinculo.

## CURA

L'apparecchio deve essere protetto da sporcizia più grande.

Prima della loro pulizia le superfici ottiche andrebbero a loro volta pulite con attenzione utilizzando un panno pulito o un pennello senza l'utilizzo di agenti chimici.

In caso di sporco elevato utilizzare acqua distillata in quanto altrimenti potrebbero crearsi depositi calcarei sulle superfici. Per rimuovere resti di grasso sulle lenti è possibile utilizzare alcol etilico normalmente commercializzato o un normale detergente per vetri. Viene inoltre richiamata l'attenzione che la rimozione di pezzi del cannocchiale di puntamento, porta alla perdita della tenuta all'acqua e del riempimento in azoto dell'apparecchio.

In caso di danneggiamenti che ne pregiudichino il funzionamento, il dispositivo va inviato ai nostri ad un centro di assistenza autorizzato.

### Wskazówki dotyczące usuwania przyrządów celowniczych z częściami elektronicznymi



Przyrządów celowniczych, które posiadają celowniki oświetlone, a tym samym mogą posiadać wynikające z konstrukcji układy elektroniczne, jeśli są zużyte, nie należy wyrzucać do normalnych odpadów komunalnych. Należy je przekazać do należytego przetworzenia, odzysku i recyklingu do odpowiednich punktów ich gromadzenia, gdzie są przyjmowane bez opłat. Przepisowe usuwanie tego produktu w odpowiednich miejscach gromadzenia jest korzystne dla środowiska i zapobiega możliwym niekorzystnym oddziaływaniom na ludzi i otoczenie, jakie mogą wynikać z niewłaściwego obchodzenia się z odpadami.

### Wskazówki dotyczące usuwania baterii z przyrządów celowniczych



Baterii nie należy wyrzucać do odpadów komunalnych. Prosimy o oddawanie zużytych baterii do przewidzianych do tego celu systemu gromadzenia i recyklingu. Użytkownik jest ustawowo zobowiązany do oddawania rozładowanych i nienadających się już do użytku baterii. Odbiór odbywa się w wyznaczonych miejscach gromadzenia.

## INFORMACJE OGÓLNE

Celowniki NOBLEX® N4 vario stanowią doskonały sprzęt optyczny o nowocześniejszej konstrukcji.

Solidne wykonanie, wysoka moc optyczna, piękny design i absolutna niezawodność, nawet w ekstremalnych warunkach atmosferycznych, czynią z celowników NOBLEX® N4 vario nieodzowny sprzęt.

### ZAKRES DOSTAWNY

Zakres dostawy zawiera:

- 2x baterie CR 2032
- instrukcja obsługi
- karta gwarancyjna
- 1x Neoprenowa osłona ochronna

### DANE TECHNICZNE

Model	2,5-10x50	3-12x56
Powiększenie	2,5x do 10x	3x do 12x
Ø Otworu obiektywu [mm]	50	56
Ø Rury środkowej [mm]	30	
Ø Rury obiektywu [mm]	56	62
Całkowita długość [mm]	345	376
Ciężar [g]	640	680
Ø Źrenicy wyjściowej [mm]	15 do 4,9	15 do 4,7
Pole widzenia w m na 100 metrów	11,3 do 4,2	9,4 do 3,5
Wolna od paralaksy odległość od obserwowanego punktu [m]	100	
Punkt główny [mm]	>90	
Wartość nastawcza regulacji w pionie i poziomie [cm na 100 m]	1,0	1,0
Całkowity zakres regulacji w pionie i poziomie [cm na 100 m]	125	100
Wyrównanie wady wzroku	± 2,5	

Zakres temperatury działania	-25°C do +40°C
Zakres temperatury składowania	-40°C do +55°C
Szczelność	wodoszczelny 1 m

## URUCHOMIENIE

### Wkładanie baterii

Najpierw odkręcić pokrywę przegrody na baterię (1). Potem włożyć baterię litową CR2032 (wchodzi w zakres dostawy) plussem do góry do przegrody na baterię i wcisnąć ją do środka. Napis na baterii musi być czytelny.

### Wymowanie baterii

Najpierw trzeba odkręcić pokrywę przegrody na baterię (1). Baterię można wyjąć jedynie wciskając ją na krawędzi do dołu, aż bateria odczepi się i będzie wystawała.

### Włączanie / wyłączenie siatki celowniczej

W celu włączenia siatki celowniczej należy ująć dwoma palcami jednostkę sterującą (2) i wyciągnąć ją. W stanie włączonym widoczne jest czerwone oznakowanie, informujące o stanie roboczym celownika optycznego. Wciśnięcie jednostki sterującej (2) powoduje wyłączenie siatki celowniczej.

### Sterowanie jasnością siatki celowniczej

Celowniki optyczne NOBLEX® N4 vario wyposażone są w siatkę celowniczą dzienną z regulowaną intensywnością podświetlenia. Regulowanie intensywności odbywa się poprzez poruszanie jednostką sterującą (2) do góry i do dołu, przy czym zakres ruchu jest ograniczony. Aby zwiększyć intensywność podświetlenia, należy poruszać jednostką sterującą w kierunku znaku (+) i przytrzymać ją w żądanej pozycji. Aby zmniejszyć intensywność podświetlenia, należy poruszać jednostką sterującą w kierunku znaku (-) i przytrzymać ją w żądanej pozycji. W przypadku osiągnięcia minimalnego wzgl. maksymalnego ustawienia końcowego siatka celownicza zaczyna migać. Po puszczeniu jednostki sterującej ustawiona jasność zostaje zapamiętana.

### Automatyczne wyłączenie

Jeśli przez okres 3 godzin jednostka sterująca (2) nie jest dotykana, siatka celownicza zostaje automatycznie wyłączona. Aby ponownie aktywować siatkę celowniczą, należy jednostkę sterującą (2) wyłączyć i włączyć albo uruchomić regulację intensywności podświetlenia.

## **Funkcja Memory**

Elektronika siatki celowniczej dysponuje funkcją pamięci. Ostatnia nastawiona przed wyłączeniem wartość jasności zostaje zapamiętana i natychmiast dostępna jest po ponownym włączeniu.

## **Ostrzeżenie o stanie baterii**

Jeśli stwierdzone zostanie niskie napięcie baterii, pojawia się ostrzeżenie w postaci stałego migania.

## **MONTAŻ**

Celowniki optyczne NOBLEX® N4 vario mają średnicę rury wewnętrznej 30 mm i są przeznaczone zarówno do montażu pierścieniowego, jak i do montażu na szynie Z (identycznej z szyną wewnętrzną ZEISS). Wybór prawidłowego montażu następuje na podstawie typu broni. Miejscowy rusznikarz wzgl. sprzedawca chętnie doradzi Państwu, jaki jest optymalny wariant montażu.

## **REGULACJA SIATKI CELOWNICZEJ**

W celu wyregulowania siatki celowniczej należy odkręcić z kopułek do regulacji siatki celowniczej obydwie osłony (3). Obracając znajdującymi się pod nimi elementami chwytynymi, zmieniamy położenie punktu trafienia, tj. górną kopułką w pionie, a dolną kopułką w poziomie.

### **Regulowanie w pionie (H) (4)**

Obracanie elementów chwytynych zgodnie z kierunkiem strzałki powoduje przesunięcie punktu trafienia do góry.

### **Regulowanie w poziomie (R) (5)**

Obracanie elementów chwytynych zgodnie z kierunkiem strzałki powoduje przesunięcie punktu trafienia w prawo.

Koniec zakresu regulacji jest wyczuwalny dzięki ogranicznikom. Aby uniknąć przypadkowego przestawienia siatki celowniczej i zapewnić wodoszczelność, należy ponownie nakręcić osłony (3) na obie kopułki. Należy zwrócić przy tym uwagę na prawidłowe osadzenie pierścieni uszczelniających (6). W celu zapewnienia szybkiego odnalezienia „wykalibrowanej” pozycji zerowej siatki celowniczej w przypadku zastosowania różnego rodzaju amunicji lub elaboracji, tarczę z podziałką (7) należy tak obrócić po poluzowaniu śruby z rowkiem krzyżowym (8), aby oba znaczniki (9) znalazły się naprzeciwko siebie.

Zakres regulacji dla korekty punktu trafienia jest dobrze wymierzony. Jeśli jednak podziałka okaże się niewystarczająca, zalecamy oddanie broni rusznikarzowi w celu sprawdzenia, czy celownik jest prawidłowo zamontowany.

## ZMIANA POWIĘKSZENIA

W zależności od odległości strzału i warunków oświetleniowych można bez trudu nastawić odpowiednie powiększenie, obracając pierścieniem vario (10). W celu lepszej orientacji najważniejsze wartości powiększenia wygrawerowane są na pierścieniu vario (10), przy czym możliwe jest bezstopniowe ustawienie każdego dowolnego powiększenia pośredniego przy zachowaniu jakości obrazu, ostrości widzenia i absolutnie niezmienionego położenia punktu trafienia.

## USTAWIANIE OSTROŚCI WIDZENIA

Ostrość widzenia ustawia się obracając zewnętrznym pierścieniem okularu (11). Ewentualna wada wzroku jest wówczas wyrównana, gdy siatka celownicza jest wyraźnie widoczna podczas swobodnego patrzenia.

Możliwa jest korekta wady wzroku w zakresie  $\pm 2,5$  dpt.

Ustawianie ostrości powinno odbywać się zasadniczo przy maksymalnym powiększeniu, gdyż wówczas, ze względu na maksymalną rozdzielczość, można najlepiej ocenić ostrość widzenia. Późniejsze zmienianie powiększenia nie powoduje zmiany ustawionej ostrości.

## AKCESORIA

Jedna z osłon układu regulacji siatki celowniczej jest pod względem konstrukcyjnym większa. Służy ona – dzięki magnesowi – do przechowywania baterii rezerwowej typu CR 2032.

Do ochrony przed światłem bocznym na życzenie dostarczana jest gumowa teleskopowa przysłona światłoszczelna, zapewniająca również prawidłową odległość oczu od okularu i amortyzująca ewentualny odrzut.

## PIELĘGNACJA

Należy chronić urządzenie przed większymi zabrudzeniami.

Powierzchnie optyczne należy czyścić ostrożnie przy użyciu miękkiej, czystej szmatki albo pędzelka z włosia.

Silne zabrudzenia winny być usuwane wodą destylowaną, gdyż w przeciwnym razie może dojść do osadzania się kamienia na powierzchniach. W celu usunięcia pozostałości tłuszczu na soczewkach można użyć spirytusu lub zwykłego środka do czyszczenia okien.

Zwracamy uwagę, że zdejmowanie różnych części z celownika optycznego może prowadzić do utraty szczelności oraz azotu wypełniającego urządzenie.

W przypadku ewentualnych uszkodzeń upośledzających działanie należy odesłać urządzenie do autoryzowanego serwisu.



### Pokyny k likvidaci zaměřovacího zařízení s elektronickými součástkami



Zaměřovací zařízení, která mají osvětlené záměrné osnovy mají určitý podíl elektronických částí, podmíněný konstrukcí. Tyto nesmějí být po jejich spotřebě likvidovány s obyčejným domácím odpadem. Předajte tyto výrobky příslušným sběrnám, kde budou bez úhrady poplatků řádně recyklovány ve prospěch ochrany životního prostředí a zabránění možných škodlivých vlivů na lidský organismus a přírodu, vznikající neodborným zacházením s odpadem.

### Pokyny k likvidaci baterií zaměřovacích zařízení



Baterie nepatří do domácího odpadu. Likvidujte baterie přes ustanovený systém vrácení a recykling. Spotřebitel je povinen vybité a již nepoužitelné baterie odevzdat. Odběr následuje v označených sběrnách

## VŠEOBECNÉ INFORMACE

NOBLEX® N4 vario zaměřovací dalekohledy představují vynikající cílovou optiku nejmodernější konstrukce.

Solidním zpracováním, vysokým optickým výkonem, pohledným dezénem a funkční bezpečností též v extrémních povětrnostních podmínkách se pro vás stanou NOBLEX® N4 vario zaměřovací dalekohledy nepostradatelnými.

### ROZSAH DODÁVKY

K rozsahu dodávky náleží:

- 2x baterie CR 2032
- Návod k obsluze
- Záruční list
- 1x Neoprénový ochranný kryt

### TECHNICKÁ DATA

Model	2,5-10x50	3-12x56
Zvětšení	2,5x až 10x	3x až 12x
Ø Otvor objektivu [mm]	50	56
Ø Střední tubus [mm]	30	
Ø Tubus objektivu [mm]	56	62
Celková délka [mm]	345	376
Hmotnost [g]	640	680
Ø Výstupní pupila [mm]	15 až 4,9	15 až 4,7
Zorné pole v m na 100 metrů	11,3 až 4,2	9,4 až 3,5
Bezparalaxová vzdálenost pozorování [m]	100	
Bod oka [mm]	>90	
Hodnota výškového a bočního nastavení [cm na 100m]	1,0	1,0
Celkový rozsah přestavení na výšku a bočně [cm na 100 m]	125	100
Dioptrické vyrovnání	± 2,5	
Funkční teplotní rozsah	-25°C až +40°C	

Rozsah teploty skladování	-40°C až +55°C
Těsnost	vodotěsné 1 m

## UVEDENÍ DO PROVOZU

### Vložení baterie

Nejprve se odšroubuje víčko (1) přihrádky baterie. Poté se lithiová baterie CR2032 (rozsah dodávky) vloží stranou plus nahoru na přihrádku baterie a uprostřed stiskne resp. zasune. Popis knoflíkové baterie musí být čitelný.

### Vyjmutí baterie

Nejprve se odšroubuje víčko (1) přihrádky baterie. Nyní se knoflíková baterie vyjme tak, že se buňka tiskne na okrajích směrem dolů, dokud se baterie nevysune a nepřečnává.

### Zapnutí / vypnutí osvětlení zaměření

K zapnutí osvětlení zaměření se řídicí jednotka (2) uchopí oběma prsty a vytáhne se ven. V zapnutém stavu se objeví červené značení a informuje o provozním stavu záměrného dalekohledu.

Vtisknutím řídicí jednotky (2) se zapne osvětlení zaměření.

### Řízení jasu osvětlení zaměření

NOBLEX® N4 vario záměrné dalekohledy jsou vybaveny tlumením denního osvětlení. Nastavení intenzity následuje pohybem řídicí jednotky (2) nahoru a dolů s omezením dorazu. Ke zvýšení intenzity osvětlení se řídicí jednotka pohybuje směrem k označení (+) a v této poloze se drží. Ke snížení intenzity osvětlení se řídicí jednotka pohybuje k označení (-) a drží se. Při dosažení minimální nebo maximální koncové polohy bliká osvětlení zaměření. Uvolněním řídicí jednotky je nastavený jas fixován.

### Automatické vypnutí

Pokud se během určitého časového rozpětí přibl. 3 hodiny řídicí jednotka (2) nestiskne, vypne se osvětlení zaměření automaticky. K opakovanému aktivování osvětlení zaměření se řídicí jednotka (2) vypne a zapne nebo se stiskne nastavení intenzity.

### Funkce memory

Elektronika osvětlení zaměření disponuje funkcí ukládání do paměti. Před vypnutím se naposledy nastavená hodnota jasu uloží do paměti a je při opětovém zapnutí okamžitě k dispozici.

## **Výstraha baterie**

Bylo-li zjištěno nízké napětí baterie, následuje výstraha nepřetržitým blikáním.

## **MONTÁŽ**

Zaměřovací puškohledy NOBLEX® N4 vario mají tubus o průměru 30 mm a jsou určeny jak pro upínání na kroužky nebo na šínu (totožné se šínou ZEISS). Volba správné montáže následuje na základě typu zbraně. Puškař nebo odborný prodejce vás bude informovat o optimálních variantách montáže.

## **PŘESTAVENÍ ZÁMĚRNÉ OSNOVY**

Pro nastavení zaměření se obě ochranná víčka (3) odšroubují z trnu přestavení záměrné osnovy. Otáčením pod tím umístěných prvků přestavení se změní poloha bodu zásahu na horním dómu na výšku a na pravém dómu do strany.

### **Přestavení na výšku (H) (4)**

Otáčením prvků přestavení ve směru šipky se mění posuv bodu zásahu nahoru.

### **Přestavení do strany (R) (5)**

Otáčením prvků přestavení ve směru šipky se mění posuv bodu zásahu do prava.

Konec rozsahu přestavení je znatelný dorazy. K zabránění nechtěného přestavení zaměření a k zaručení vodotěsnosti, se musí ochranná víčka (3) vždy opět našroubovat na oba dómy. Přitom je nutné dbát na polohu těsnících kroužků (6).

K rychlému nalezení „zastřelované“ nulové polohy zaměření při použití různého střeliva, může být kotouč se stupnicí (7) po uvolnění šroubu s křížovou hlavou (8) otočen tak, aby byly obě indexové značky (9) umístěny proti sobě. Rozsah přestavení pro korekturu polohy bodu zásahu byl dobře vyměřen. Pokud by přesto rozdělení stupnice nevystačovalo, doporučujeme nechat montáž záměrného dalekohledu zkontrolovat puškařem.

## **ZMĚNA ZVĚTŠENÍ**

Podle vzdálenosti střely a světelných poměrů je možné nastavit vhodné zvětšení jednoduchým otáčením kroužku (10). Pro lepší orientaci jsou nejdůležitější hodnoty zvětšení vyryty na kroužku (10), přičemž je nastavitelné každé libovolné mezivětšení při konstantní kvalitě obrazu, zrakového zaostření a absolutně nezměněné poloze bodu zásahu.

## **NASTAVENÍ ZRAKOVÉHO ZAOSTŘENÍ**

Zrakové zaostření se nastavuje otáčením vnějšího kroužku okuláru (11). Eventuální vada zraku je vyrovnána tehdy, jestliže se při uvolněném hledění obraz velmi dobře vnímá.

Může být nastaveno dioptrické vyrovnaní o  $\pm 2,5$  dioptrií.  
Zaostření by se mělo zásadně realizovat při maximálním zvětšení, jelikož se přitom vlivem max. rozlišení dá nejlépe posuzovat ostrost zraku. Pozdější změnou zvětšení se nemění provedené nastavení zaostření.

### **PŘÍSLUŠENSTVÍ**

Jedno z ochranných víček přestavení zaměření bylo z konstrukčního hlediska vyrobeno větší. Používá se prostřednictvím magnetu k uložení náhradní baterie formátu CR 2032.

K ochraně před bočním světlem může být na přání dodána teleskopická ochranná světelná clona, která současně zaručuje správnou vzdálenost oka k okuláru a tlumí zpeřný náraz.

### **OŠETŘENÍ**

Přístroj by měl být chráněn proti většímu znečištění.

Optické plochy opatrně přetřít čistou utěrkou nebo vlasovým štětcem.

Silná znečištění odstraňovat destilovanou vodou, jelikož by jinak docházelo k usazování vápna na povrchu. K odstranění zbytků tuku na čočce se může používat líh nebo běžně dostupný prostředek na čištění oken.

Poukazujeme na to, že odstraňování částí zaměřovacího dalekohledu může vést k narušení těsnosti a náplně dusíku přístroje. Při určitých funkčních poruchách musí být přístroj zaslán do autorizovaného servisu.

### Avfallshantering för elektroniska sikten



Sikten försedda med en ljuskälla och som har elektroniska delar får inte slängs i det vanliga hushållsavfallet. Lämna, för korrekt behandling och återvinning, in siktet på de därför avsedda sopstationerna, där det kostnadsfritt tas emot. Riktig avfallshantering är bra för miljön och för-hindrar skadliga effekter på människor och natur, vilka annars skulle kunna uppkomma på grund av ett felaktigt handhavande.

### Anvisningar för avfallshandlingen av batterier



Siktets batterier får inte slängas i hushållssoporna. Var vänlig och lämna in dem i enligt med de lokala avfallsbestämmelserna. Enlig gällande lagar och förordningar är förbrukarna skyldiga att lämna in tomma eller på annat sätt ej användbara batterier, på därför särskilt avsedda sopstationer.

## ALLMÅN INFORMATION

NOBLEX® N4 vario kikarsikte är perfekt optik i modernt utförande. Den solida bearbetningen, den höga optiska effekten, den tilltalande designen och funktionssäkerheten, även vid extrema väderleksförhållanden, kommer att göra Er NOBLEX® N4 vario kikarsikte till en oundgänglig följeslagare.

### LEVERANSOMFÅNG

I leveransen ingår:

- 2 x batterier CR 2032
- Bruksanvisning
- Garantiintyg
- 1 x Neopren skyddskåpa

### TEKNISKA DATA

Modell	2,5-10x50	3-12x56
Förstoring	2,5x till 10x	3x till 12x
Ø Objektivöppning [mm]	50	56
Ø Tub [mm]	30	
Ø Objektivrör [mm]	56	62
Totallängd [mm]	345	376
Vikt [g]	640	680
Ø Utgångspupill [mm]	15 till 4,9	15 till 4,7
Synfält i m på 100 meter	11,3 till 4,2	9,4 till 3,5
Parallaxfritt observationsavstånd [m]	100	
Siktpunkt [mm]	>90	
Inställningsvärde av höjdoch sidoinställningarna [cm på 100 m]	1,0	1,0
Totalt inställningsområde i höjd- och sidled [cm på 100 m]	125	100
Ögonfelsutjämnning	± 2,5	
Funktionstemperaturområde	-25°C till +40°C	

Lagertemperaturområde	-40°C till +55°C
Täthet	Vattentäthet 1 m

## **IDRIFTTAGANDE**

### **Insättande av batteriet**

Skruva till att börja med av batterilocket (1). Lägg in ett litiumbatteri CR2032 (ingår i leveransen) med plussidan uppåt i batteriinfattningen och tryck försiktigt in det tills det hörs ett klickljud. Texten på batteriet måste vara läsbar.

### **Uttagande av batteriet**

Skruva till att börja med av batterilocket (1). Därefter kan man ta ut batteriet, genom att trycka ned batteriet tills det lossnar.

### **På-/avstängning av riktmedelsbelysningen**

För påslagning av riktmedelsbelysningen fattar man med två fingrar tag i styrenheten (2) och drar ut densamma. När belysningen är aktiverad syns en röd markering, vilken informerar om siktets drifttillstånd. Genom att trycka in styrenheten (2) deaktiveras riktmedelsbelysningen.

### **Ljusintensitetsmodulering av riktmedelsbelysningen**

NOBLEX® N4 vario kikarsikte är försett med ett reglerbart dagsljusriktmedel. Intensitetsinställningen sker med en anslagsavslutande upp- och nedåtgående rörelse på styrenheten (2). För att förstärka ljusintensiteten för man och håller fast styrenheten i riktningen (+). För att minska ljusintensiteten för man och håller fast styrenheten i riktningen (-). När de minimala respektive maximala slutlägena uppnåtts blinkar riktmedelsbelysningen. Efter det att man släppte styrenheten är den inställda ljusintensiteten fixerad.

### **Automatisk avstängning**

Om styrenheten (2) inte aktiverats inom loppet av 3 sekunder kommer riktmedelsbelysningen automatiskt att stängas av. För att på nytt aktivera riktmedelsbelysningen skall man sätta på och stänga av styrenheten (2) eller reglera ljusintensiteten.

### **Memory – funktion**

Riktmedelsbelysningens elektronik har en särskild minnesfunktion. Det innan avstängningen senast inställda ljusintensitetsvärdet lagras och står till förfogande efter ny påslagning.

### **Batterivarning**

Vi låg batterispänning aktiveras en varning som ständigt blinkar.



## **MONTERING**

NOBLEX® N4 vario-riffelskivor har en diameter på 30 mm och är konstruerade för både montering på ring och montering på Z-skena (identisk med ZEISS innerskena). Val av korrekt monterings sätt sker utifrån den aktuella vapentyper. Vapensmeden eller den lokala fackhandlaren ger gärna tips om de optimala monteringsvarianterna.

## **RIKTMEDELSINSTÄLLNING**

För inställning av riktmedlet skall man skruva av de båda skyddskapporna. Genom att vrida på det underliggande greppelementet justerar man siktet i höjd- och sidled.

### **Höjdinställning (H) (4)**

När man vrider på greppelementet i pilens riktning förskjuts träffpunkten uppåt.

### **Sidoinställning (R) (5)**

När man vrider på greppelementet i pilens riktning förskjuts träffpunkten till höger.

Inställningsområdet slut markeras med anslag. För att undvika oavsiktlig förskjutning av riktmedlet och för att säkerställa att siktet är vattentätt, skall man skruva fast skyddskapporna (3) på dess plats. Man skall särskilt kontrollera att packningen (6) sitter på plats.

För att snabbt kunna finna riktmedlets "inskjutna" nolläge vid användande av olika slags ammunition eller laddningar, kan man efter lossandet av stjärnskruven (8) vrida på skalskivan (7) så att de båda indexmarkeringarna (9) står mot varandra.

Inställningsområdet för träffpunktkorrekturen är väl tilltagen. Om skal-delningen trots detta inte är tillräcklig rekommenderas att en vapensmed kontrollerar kikarsiktets montering.

## **ÄNDRING AV FÖRSTORING**

Beroende av avståndet och ljusförhållandet kan man enkelt ställa in den önskade förstoringen genom att vrida på varioringen (10).

För enklare orientering har de viktigaste förstoringvärdena graverats in på varioringen (10), varvid det också är möjligt att steglöst ställa in önskad förstoringegrad med oförändrad bildkvalitet, synskärpa och absolut oförändrat träffpunktläge.

## **INSTÄLLNING AV SYNSKÄRPAN**

Synskärpan ställs in genom att man vrider på den yttre okularringen (11). Ett eventuellt ögonfel korrigeras, tills dess man ser en skarp bild. Man kan göra ögonfelskorrigeringar på  $\pm 2,5$  dioptri.

Skärpan ställs bäst vid största förstoring, eftersom man då på grund av den maximala upplösningen bäst kan bedöma synskärpan. Efterkommande förstoringsbyten ändrar inte den gjorda synskärpeinställningen.

## **TILLBEHÖR**

En av skyddskapporna på riktmedelsinställningen är av konstruktiva skäl större. Orsaken är att den hålls fast med en magnet (format 2032).

För att förhindra störande sidoljus kan man, om så önskas, även beställa ett teleskopiskt linsskydd av gummi. Det gör att man får ett riktigt ögonavstånd till okularet och dämpar eventuella rekyler.

## **UNDERHÅLL**

Siktet skall skyddas mot nedsmutsning. De optiska ytorna skall i förekommande fall försiktigt rengöras med en mjuk, ren duk eller hårpensel.

Grov nedsmutsning måste tas bort med destillerat vatten. Om så ej görs kan det uppstå kalkavlagringar på optiken. För att ta bort fett på linserna används sprit eller i handeln förekommande fönsterrengöringsmedel.

Observera att om delar av siktet demonteras eller på annat sätt tas bort kan detta leda till att kikarsiktet inte längre är tät och kvävefyllningen försvinner. Vid skador som negativt påverkar kikarsiktets funktion skall det skickas in till en auktoriserad serviceverkstad.

## Instrukser angående avfallsbehandling av sikteinnretninger med elektronikkandel



Sikteinnretninger som er utstyrt med et belyst gratikul og dermed har en konstruksjonsbetinget elektronikkandel og når de er brukt må de ikke kastes i husholdningsavfallet. For riktig behandling og gjenvinning ber vi deg bringe disse produktene til de respektive innsamlingssteder. Der kan de avleveres gratis. Riktig avfallsbehandling av dette produktet ved respektive innsamlingssteder er positivt for miljøet og forhindrer mulige skadelige virkninger på mennesker og omgivelsene som kan oppstå ved feilaktig behandling av avfallet.

## Instrukser angående avfallsbehandling av batteriene i sikteinnretningen



Batteriene må ikke kastes i husholdningsavfallet. Brukte batterier må tas hånd om i retur- og gjenvinningssystemet. Forbrukeren rettslig forpliktet til å avgi batterier som er utladet og ikke lenger kan brukes. Retur skjer til godkjente innsamlingssteder.

## GENERELLE INFORMASJONER

NOBLEX® N4 vario kikkertsikter representerer fabelaktig moderne sikteoptikk. Den solide bearbeidelsen, den gode optiske ytelsen, attraktiv design og funksjonssikkerheten, også ved ekstreme værforhold, vil gjøre dine NOBLEX® N4 vario kikkertsikter uunnværlige.

### LEVERANSEOMFANG

Leveransens innhold:

- 2 stk. batteri CR 2032
- Brukerveiledning
- Garantikort
- 1x Neopren beskyttelsesdeksel

### TEKNISKE DATA

Modell	2,5-10x50	3-12x56
Forstørrelse	2,5x til 10x	3x til 12x
Ø Objektivåpning [mm]	50	56
Ø Mellomrør [mm]	30	
Ø Objektivrør [mm]	56	62
Samlet lengde [mm]	345	376
Masse [g]	640	680
Ø Utgangspupille [mm]	15 til 4,9	15 til 4,7
Synsfelt i m over 100 meter	11,3 til 4,2	9,4 til 3,5
Parallellaksefri observasjonsavstand [m]	100	
Øyepunkt [mm]	>90	
Justeringsverdien til høydeog sidejusteringen [cm over 100 m]	1,0	1,0
Samlet justeringsområde i høyde og side [cm over 100 m]	125	100
Synsfeiljustering	± 2,5	
Funksjonstemperaturområde	-25°C til +40°C	

Lagertemperaturområde	-40°C til +55°C
Tetthet	Vanntett 1 m

## **IGANGSETTING**

### **Innlegging av batteriet**

Skru først opp batteridekselet (1). Legg så et lithium-batteri CR2032 (inkludert i leveransen) med pluss-siden opp på batterirommet, trykk det inn i midten hhv. klikk det inn. Teksten på rundcellen må kunne leses.

### **Ta ut batteriet**

Skru først opp batteridekselet (1). Nå kan rundcellen tas ut, ved at cellen trekkes ned på kanten, til batteriet klinkes ut og stikker frem.

### **Slå gratikulbelysningen av og på**

For å slå på gratikulbelysningen tar man tak i styreenheten (2) med to fingre og trekker ut. I tilkoblet tilstand vises en rød markering som informerer om driftstilstanden til kikkertsiktet. Gratikulbelysning slås av ved at man trykker inn styreenheten (2).

### **Gratikulbelysningens lysstyrkestyring**

NOBLEX® N4 vario kikkertsikte er utstyrt med dimbar dagslysgratikul. Intensitetsinnstillingen skjer via styreenhetens anslagsbegrensete opp- og nedbevegelse. For å øke lysintensiteten bevegtes og holdes styreenheten i retning (+) markeringen. For å redusere lysintensiteten bevegtes og holdes styreenheten i retning (-) markeringen. Når den minimale eller maksimale endestillingen oppnås blinker lysgratikulet. Når man slipper styreenheten er den innstilte lysstyrken fastlagt.

### **Automatisk utkobling**

Hvis styreenheten (2) ikke benyttes innen en tidsperiode på 3 timer, slås gratikulbelysningen av automatisk. For å aktivere gratikulbelysningen igjen, slås styreenheten (2) på og av igjen eller intensitetsinnstillingen aktiveres.

### **Minnefunksjon**

Elektronikken til gratikulbelysningen er utstyrt med en minnefunksjon. Den lysstyrkeverdien som var innstilt rett før utkoblingen lagres og står til rådighet rett etter at man har slått på igjen.

### **Batteriadvarsel**

Hvis batterispenningen er lav, varsles det ved en kontinuerlig blinking.

## **MONTERING**

NOBLEX® N4 vario kikkertsikte har en diameter på 30 mm senterrør og er konstruert for både ringmontering og montering på Z-skinne (identisk med ZEISS indre skinne). Valg av riktig montering er basert på valg av våpen. Den lokale børsemakeren eller fagforhandleren gir gjerne råd angående passende monteringsvariant.

## **GRATIKULJUSTERING**

For innstilling av gratikulet skrur begge beskyttelseskappene (3) på av toppen på gratikuljustering av. Ved å vri grepselementene som ligger under endres treffpunkt plasseringen, ved øvre topp for høyden og ved høyre topp for siden.

### **Høydejustering (H) (4)**

Ved å dreie grepselementene i pilretningen forskyves treffpunktet oppover.

### **Sidejustering (R) (5)**

Ved å dreie grepselementene i pilretningen forskyves treffpunktet mot høyre. Man merker når man når slutten av justeringsområdet. For å unngå en tilfeldig justering av gratikulet og sikre vanntetthet, må vernehettene (3) alltid skrur på de to toppene igjen. Her må man alltid påse at tetningsringene (6) sitter korrekt.

For å sikre at man finner det 'innskutte' nullstillingen til gratikulet ved bruk av ulike ammunisjon eller laboreringer, kan skalaskiven (7) etter at stjernesporskruen (8) løsnes dreies slik at begge indeksmerkene (9) står overfor hverandre. Justeringsområdet for treffpunkt korrigeringen er tilstrekkelig stort. Hvis skalainndelingen likevel ikke er tilstrekkelig, anbefaler vi deg at børsemakeren din kontrollerer monteringen av kikkertsiktet.

## **FØRSTØRRELSERVEKSEL**

Alt etter skuddavstand og lysforhold kan den egnete forstørrelsen lett innstilles ved at man vrir på varioringen (10).

For bedre orientering er de viktigste forstørrelsesverdiene gravert på varioringen (10), hvor enhver mellomforstørrelse kan innstilles trinnløst ved jevn bilde kvalitet, synsstyrke og absolutt uendret treffpunkt plassering.

## **INNSTILLING AV SYNSTYRKE**

Synsstyrken innstilles ved at man dreier på den ytre riflete okularringen (11). En eventuell synsfeil utjevnes, hvis gratikulet oppfattes som skrapet ved avslappet syn. Man kan foreta øyenfeilutlikning på  $\pm 2,5$  dioptriner.

Skarphetsinnstillingen må generelt foretas på den største forstørrelsen. Da kan synsstyrken best kan vurderes grunnet den maksimale oppløsningen. Senere bytting av forstørrelsen endrer ikke den skarphetsinnstillingen som er foretatt.

## TILBEHØR

En av vernehettene til gratikulinnstillingen er utformet større. Ved hjelp av magneter benyttes den til festing av et reservebatteri i formatet CR 2032. Som beskyttelse for sidelys kan man få levert en teleskopgummilysverneblende, som samtidig sikrer riktig øyeavstand til okularet og demper et mulig tilbakeslag.

## PLEIE

Enheten må beskyttes mot større tilsmussing.

Optikkflatene må rengjøres forsiktig med en myk, ren klut eller hårpensel. Sterk tilsmussing må fjernes med destillert vann, da det ellers oppstår kalkrester på overflatene. For fjerning av fettrester på linsene kan man benytte sprit eller vanlig rengjøringsmidler for vinduspuss.

Det informeres om at fjerning av deler av kikkertsiktet, kan medføre at man enheten mister tetthet og nitrogenpåfylling.

Ved funksjonsreduserende skader må siktet sendes til et autorisert verksted.

## Ohjeet elektroniikkaosia sisältävien tähtäyslaitteiden hävittämisestä



Valaistulla retikkelillä varustettuja tähtäyslaitteita, joissa siten saa olla konstruktion mukainen elektroniikkaosa, ei saa hävittää käytöstä pois-tettaessa tavanomaisen kotitalousjätteen mukana. Toimita sellaiset tuotteet mak-sutta asianmukaista käsittelyä, uusiointia ja kierrätystä varten vastaanottoaikkoihin. Tuotteen asianmukainen jätehuolto keräyspisteissä suojelee ympäristöä ja estää mahdolliset, tuotteen asiaankuulumattomasta hävittä-misestä johtuvat haitalliset vaikutukset terveyteen ja ympäristöön.

## Ohjeet tähtäyslaitteiden paristojen hävittämisestä



Paristot eivät kuulu kotitalousjätteisiin. Toimita käytetyt paristot palautus- ja kierrätysjärjestelmään. Kuluttaja on lainvoimaisesti velvoitettu toimittamaan tyhjenneet ja käyttöön soveltumattomat paristot vastaanotto-pisteeseen. Paristot palautetaan tuottajien järjestämiin vastaanottoaikkoihin.



## YLEISTIETOA

NOBLEX® N4 vario tähtäyskiikarit edustavat erinomaisen tähtäysoptiikan moderneinta rakennetta.

Kestävän käsittelyn, suuren optisen tehon, miellyttävän designin ja toimintavarmuuden ansiosta myös äärimmäisissä sääolosuhteissa käyvät NOBLEX® N4 vario tähtäyskiikarit Teille välttämättömiksi.

### TOIMITUSLAAJUUS

Toimituslaajuuteen kuuluu:

- 2x paristo CR 2032
- Käyttöohje
- Takuukortti
- 1x Neopreeninen suojakansi

### TEKNISET TIEDOT

Malli	2,5-10x50	3-12x56
Suurennus	2,5x ... 10x	3x ... 12x
Objektiiviaukon Ø [mm]	50	56
Keskiputken Ø [mm]	30	
Objektiiviputken Ø [mm]	56	62
Kokonaispituus [mm]	345	376
Massa [g]	640	680
Okulaarin aukon Ø [mm]	15 ... 4,9	15 ... 4,7
Näkökenttä metreinä 100 metriä	11,3 ... 4,2	9,4 ... 3,5
Suuntavirheetön tarkkailuetaisyys [m]	100	
Näköpiste [mm]	>90	
Korkeus- ja sivusäädön säätöarvo [cm 100 m:llä]	1,0	1,0
Korkeuden ja sivun kokonaissäätöalue [cm 100 m:llä]	125	100

Näkövirheen tasaus	± 2,5
Toimintalämpötila-alue	-25 °C .. +40 °C
Varastointilämpötila-alue	-40 °C .. +55 °C
Tiiviyys	Vesitiivis 1 m

## KÄYTTÖÖNOTTO

### Pariston asettaminen paikoilleen

Ensin ruuvataan paristolokeron kansi (1) irti. Sen jälkeen asetetaan litium-paristo CR2032 (kuuluu toimitukseen) plussapuoli ylöspäin paristolokeron päälle, jonka jälkeen paristoa painetaan tai klikataan keskeltä sisään. Nappi-pariston tekstin on oltava luettavissa.

### Pariston poisto

Ensin ruuvataan paristolokeron kansi (1) irti. Nyt voidaan nappiparisto poistaa painamalla paristoa sen reunasta alas, kunnes paristo irtautuu lukituksestaan ja ulottuu lokeron ulkopuolelle.

### Hiusristin valaistuksen kytkeminen päälle ja pois päältä

Hiusristin valaistuksen kytkemiseksi päälle ja pois päältä tartutaan kahdella sormella ohjauksyksikköön (2) ja vedetään se ulos. Päälle kytketyssä tilassa ilmestyy punainen merkintä, joka antaa tiedon tähtäyskiikarin käyttötilasta. Hiusristin valaistus kytketään pois päältä painamalla ohjauksyksikkö (2) sisään.

### Hiusristin valaistuksen kirkkauden ohjaus

NOBLEX® N4 vario tähtäyskiikarit on varustettu himmennettävällä päivävalohiusristillä.

Voimakkuudensäätö tapahtuu ohjauksyksikön (2) vasteella rajoitetulla liikkeellä ylös- ja alaspäin. Valoisuuden voimakkuuden lisäämiseksi liikutetaan ja pidetään ohjauksyksikköä (+) -merkin suuntaan. Valoisuuden voimakkuuden pienentämiseksi liikutetaan ja pidetään ohjauksyksikköä (-) -merkin suuntaan. Minimi- tai maksimipääteasennossa valaistu hiusristi vilkkuu. Kun ohjauksyksikkö päästetään irti, säädetty kirkkaus lukittuu.

### Automaattinen katkaisu

Kun ohjauksyksikköä (2) ei käytetä n. 3 tunnin kuluttua, kytkeytyy hiusristin valaistus automaattisesti pois päältä. Hiusristin valaistuksen uudelleen aktivoimiseksi, kytketään ohjauksyksikkö (2) pois päältä ja taas päälle tai käytetään voimakkuudensäätöä.

## **Muistitoiminta**

Hiusristin valaistuksen elektroniikka on varustettu muistitoiminnalla. Ennen poiskytkentää viimeksi säädetty kirkkausarvo tallennetaan ja on heti käytävissä uudelleenkytkemisen jälkeen.

## **Paristovaroitus**

Kun on todettu, että paristojännite on alhainen, tapahtuu varoitus jatkuvalla vilkkumisella.

## **ASENNUS**

NOBLEX® N4 vario -teleskooppiputkissa on 30 mm:n keskiputken halkaisija ja ne on suunniteltu sekä rengasasennukseen että Z-kiskoasennukseen (rakenne on samanlainen kuin ZEISS-sisäkiskossa). Oikean asennuksen valinta tapahtuu asetyypin perusteella.

Asevalmistaja tai paikallinen myyjä neuvoa Sinua mielellään optimaalisen asennusvaihtoehdon valinnassa.

## **HIUSRISTIN SÄÄTÖ**

Hiusristin säätämiseksi kierretään molemmat suojukset (3) irti hiusristin säädön kupoleista. Osumapisteesemaa muutetaan kiertämällä suojusten alla sijaitsevia kahvaelementtejä, nimittäin korkeutta varten yläkupolista ja sivua varten oikeanpuolisesta kupolista.

## **Korkeudensäätö (H) (4)**

Kahvaelementtien kiertäminen nuolen suuntaan saa aikaan osumapisteen siirron ylöspäin.

## **Sivusäätö (R) (5)**

Kahvaelementtien kiertäminen nuolen suuntaan saa aikaan osumapisteen siirron oikealle.

Säätöalueen loppu on tunnistettavissa vasteista. Hiusristin sattumavaraisen säädön välttämiseksi ja vesitiiviyyden takaamiseksi on suojukset (3) aina kierrettävä taas molempien kupolien päälle. Tällöin on huolehdittava tiivytysrenkaiden (6) kiinnityksestä.

Taatakseen hiusristin nolla-asennon 'tarkkuuden' nopean hakemisen käytössä erilaisia ammuksia tai toimissa, voidaan asteikkokiekkoa (7) kiertää ristikantaruuvien (8) irrottamisen jälkeen niin, että molemmat indeksimerkit (9) ovat vastakkain.

Osumapisteen korjauksen säätöalue on hyvin mitoitettu. Jos asteikkokjako ei kuitenkaan riitä, suositellemme antamaan tähtäyskiikarin asennuksen asevalmistajan tarkastettavaksi.

## SUURENNUKSEN VAIHTO

Ampumaetäisyydestä ja valo-olosuhteista riippuen voidaan säätää vaivattomasti sopiva suurennus kiertämällä variorengasta (10).

Orientoitumisen helpottamiseksi on kaiverrettu tärkeimmät suurennusarvot variorengaaseen (10), jolloin myös mikä tahansa välisuurennus on säädettävissä portaattomasti, kuvan laadun, näkö tarkkuuden ja osumapistetaseman pysyessä ehdottomasti muuttumattomina.

## NÄKÖTARKKUUDEN SÄÄTÖ

Näkö tarkkuus säädetään kiertämällä ulkoista okulaarirengasta (11). Mahdollinen silmävika on tasattu silloin, kun hiusristi nähdään terävästi katsottaessa jännittämättä.

Näkövirhe voidaan tasata  $\pm 2,5$  dioptriolla.

Terävyys on säädettävä periaatteessa suurimmalla suurennuksella, koska tällöin näkö tarkkuus voidaan arvioida parhaiten, johtuen maksimierottelutarkkuudesta.

Suurennuksen myöhäisempi vaihto ei muuta tehtyä terävyyden säätöä.

## LISÄVARUSTEET

Hiusristin säädön toinen suojuus on rakenteellisesti muodostettu suuremmaksi. Se on tarkoitettu varapariston CR 2032 kiinnittämiseksi magneetilla. Sivuvälön estämiseksi voidaan toimittaa toivomuksesta kuminen teleskoopipivalosuojus, joka mahdollistaa samalla silmien oikean etäisyyden okulaariin ja vaimentaa mahdollisen takaiskun.

## HOITO

Laite on suojattava suuremmalta likaantumiselta.

Tarvittaessa optiikkapinnat on puhdistettava varovasti pehmeällä, puhtaalla liinalla tai hiuspensselillä.

Voimakkaat likaantumiset on poistettava tislatulla vedellä, koska muuten pinnoilla voi esiintyä kalkkikivikerrostumia. Rasvajäännösten poistamiseksi linseistä voidaan käyttää spräitä tai tavanomaista ikkunan puhdistusainetta. Huomautetaan, että tähtäyskiikareiden osien poistaminen voi johtaa laitteen tiiviyden ja tyypitäytteen menettämiseen.

Mahdollisissa toimintaa haittavissa vaurioissa on laite lähetettävä valtuutettuun huoltokorjaamoon.



In der Gebrauchsanleitung verwendete Abbildungen können von den realen Produkten/Artikeln abweichen. Für Produktveränderungen, vor allem im Zuge von technischen Weiterentwicklungen, sowie Modellwechsel oder Druckfehler wird keine Haftung übernommen.

Illustrations used in the manual may differ from the real products/articles. No liability shall be assumed for product changes, especially in the course of technical enhancements, as well as model changes or printing errors.

Les illustrations associées manuellement peuvent différer des produits / articles réels. Nous déclinons toute responsabilité pour la modification des produits, en particulier dans le cadre du développement technique ainsi que pour les changements de modèles ou des erreurs d'impression.

Las figuras utilizadas en el manual pueden ser diferentes de los productos / artículos reales. No se asume ninguna responsabilidad ni en caso de modificaciones en el producto, particularmente en el curso de desarrollos técnicos, ni en caso de cambios del modelo o errores tipográficos.

Используемые в руководстве иллюстрации могут отличаться от реальных продуктов/артикулов. Ответственность за изменения продуктов, в первую очередь, вследствие дальнейших технических усовершенствований, а также замены модели или ошибки при печати, исключается.

Le illustrazioni relative al manuale possono differire dai prodotti/articoli reali. Non si assume alcuna responsabilità per le modifiche apportate al prodotto, in particolare dopo ulteriori sviluppi tecnici, nonché modifiche di modello o errori di stampa.

Ilustracje stosowane w instrukcji obsługi mogą się różnić od produktów/artykułów rzeczywistych. Za dokonywanie zmian produktu, przede wszystkim w toku doskonalenia technicznego oraz zmiany modelu, jak również za błędy drukarskie nie ponosi się odpowiedzialności.

Zobrazení použité v manuálu se mohou od reálných produktů/položek odlišovat. Za změny produktu, především v souvislosti s technickou inovací, změnu modelu či tiskové chyby není přebírána zodpovědnost.

Bilderna som används i manualen kan avvika från de verkliga produkterna/artiklarna. Inget ansvar övertas för produktförändringar, framför allt i samband med fortsatt teknisk utveckling, samt vid modellbyte eller tryckfel.

Illustrasjoner i håndboken kan adskille sig fra de virkelige produkter/artiklene. Vi tar ikke ansvar for produktendringer (hovedsakelig som følge av tekniske fremskritt), modellendringer eller skrivefeil.

Opaskirjassa olevat kuvat voivat poiketa todellisista tuotteista. Tuotemuutoksista, ennen muuta tekniseen jatkokehittelyyn liittyvistä, sekä mallimuutoksista tai painovirheistä emme vastaa.

**NOBLEX GmbH**

Seerasen 2

D-98673 Eisfeld

fon +49 (0) 3686 371-0

fax +49 (0) 3686 371-201

[info@noblex-germany.com](mailto:info@noblex-germany.com)

[www.noblex-germany.com](http://www.noblex-germany.com)

Stand / Release 2018

508.080.088.24