



NOBLEX
SPORT OPTICS

Mehr als 150 Jahre Erfahrung in Optik.

NOBLEX® N5

Gebrauchsanleitung

User Manual

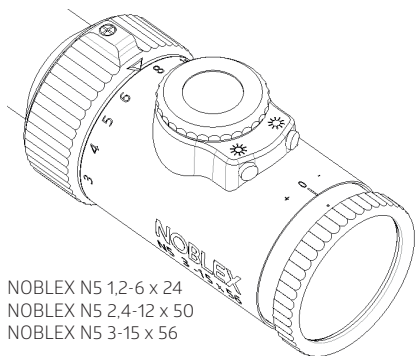
Mode d'emploi

Instrucciones para el uso

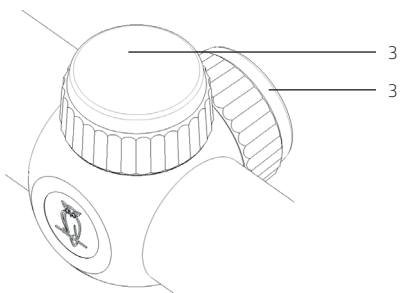
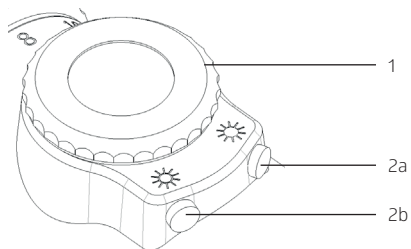
Инструкции по эксплуатации

Made in
Germany

The German flag colors (black, red, and gold) are displayed as a horizontal bar below the word "Germany".



NOBLEX N5 1,2-6 x 24
NOBLEX N5 2,4-12 x 50
NOBLEX N5 3-15 x 56



ACHTUNG

Aufgrund der starken Bündelung des Lichtes kann eine direkte Beobachtung der Sonne mit einem Fernrohr zu Verletzungen der Augen führen und ist deshalb unbedingt zu vermeiden.

NOTICE

Due to the high and intense focussing of light a direct observation of the sun with the telescope may cause eye injuries and must by all means be avoided!

ATTENTION

En raison de la forte focalisation de la lumière, une observation directe du soleil avec la lunette d'approche peut causer des blessures des yeux et doit donc être impérativement évitée.

ATENCIÓN

Debido a la fuerte focalización de la luz, debe evitarse observar directamente el sol con la mira telescópica, ya que los ojos podrían resultar dañados.

ВНИМАНИЕ

Из-за сильного и интенсивного фокусирования света, строго запрещается смотреть на солнце сквозь оптический прицел, так как это может привести к повреждению глаз!

Hinweise zur Entsorgung von Zieleinrichtungen mit Elektronikanteil



Zieleinrichtungen die über ein beleuchtetes Absehen verfügen und somit einen konstruktionsbedingten Elektronikanteil aufweisen, dürfen, wenn sie verbraucht sind, nicht mit gewöhnlichem Haushaltsabfall vermischt werden. Bringen Sie zur ordnungsgemäßen Behandlung, Rückgewinnung und Recycling diese Produkte zu den entsprechenden Sammelstellen, wo sie ohne Gebühren entgegengenommen werden. Die ordnungsgemäße Entsorgung dieses Produktes bei den entsprechenden Sammelstellen dient dem Umweltschutz und verhindert mögliche schädliche Auswirkungen auf Mensch und Umgebung, die aus einer unsachgemäßen Handhabung von Abfall entstehen können.

Hinweise zur Entsorgung von Batterien in Zieleinrichtungen



Batterien gehören nicht in den Hausmüll. Bitte entsorgen sie verbrauchte Batterien über das dafür vorgesehene Rücknahme- und Recyclingsystem. Der Verbraucher ist gesetzlich verpflichtet entladene und nicht mehr verwendungsfähige Batterien abzugeben. Die Rücknahme erfolgt an ausgewiesenen Sammelstellen.

ALLGEMEINE INFORMATIONEN

Die NOBLEX® N5-Zielfernrohre stellen hervorragende Zieloptiken modernster Bauart dar. Die solide Verarbeitung, die hohe optische Leistung, ansprechendes Design und die Funktionssicherheit auch bei extremen Witterungsbedingungen, werden Ihnen Ihre N5-Zielfernrohre unentbehrlich machen.

LIEFERUMFANG

Im Lieferumfang enthalten sind:

- 1x Batterie CR 2032
- Bedienungsanleitung
- Garantiekarte
- Justierschlüssel
- 1x Neopren Hülle

TECHNISCHE DATEN

Modell	1,2-6 x 24	2,4-12 x 50	3-15 x 56
Vergrößerung	1,2x bis 6x	2,4x bis 12x	3x bis 15x
Ø Objektivöffnung [mm]	24	50	56
Ø Mittelrohr [mm]	30		
Ø Objektivrohr [mm]	30	56	62
Gesamtlänge [mm]	265	328	355
Masse [g]	505	630	707
Ø Austrittspupille [mm]	10,6 bis 4,0	10,6 bis 4,2	10,6 bis 3,7
Sehfeld [m auf 100 m]	36,3 bis 6,9	17,4 bis 3,5	13,8 bis 2,8
Parallaxefreie Beobachtungsf Entfernung [m]	100		
Augenpunkt [mm]	>90		
Stellwert der Höhen- und Seitenverstellung [cm auf 100 m]	±150	±75	±60
Gesamtverstellbereich in Höhe und Seite [cm auf 100 m]	320	160	125
Augenfehlerausgleich [dpt]	±3,0		

Funktionstemperaturbereich	-25 °C bis +40 °C
Lagertemperaturbereich	-40 °C bis +55 °C
Dichtigkeit	Wasserdicht 1 m

INBETRIEBNAHME

Einlegen der Batterie

Zuerst ist die Batteriefachkappe (1) abzuschrauben. Danach ist eine Lithium-Batterie CR2032 (Lieferumfang) mit der Plus-Seite nach oben auf das Batteriefach zu legen. Die Beschriftung der Knopfzelle muss lesbar sein.


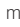
Entnehmen der Batterie

Zunächst muss die Batteriefachkappe (1) abgeschraubt werden. Nun kann die Knopfzelle entnommen werden, indem die Zelle an deren Rand nach unten gedrückt wird, bis die Batterie ausklinkt und übersteht.

Ein- / Ausschalten der Absehenbeleuchtung

Zum Einschalten der Absehenbeleuchtung wird einer der beiden Tasten (2) betätigt. Durch gleichzeitiges Betätigen beider Tasten wird die LED ausgeschaltet. Die aktuell eingestellte Helligkeit wird dabei gespeichert und steht damit über den Batteriewechsel hinaus zur Verfügung.

Helligkeitssteuerung der Absehenbeleuchtung

Die NOBLEX® N5-Zielfernrohre sind mit einem dimmbaren, bedingt tageslichttauglichen Leuchtabsen mit 22 Helligkeitsstufen ausgestattet. Die Intensitätseinstellung erfolgt über die Betätigung der beiden Tasten (2). Um die Leuchtintensität zu erhöhen wird die rechte Taste (2a) markiert mit  betätigt. Um die Leuchtintensität zu verringern, wird die linke Taste (2b) markiert mit  betätigt. Auf eine initiale Betätigung eines Tasters hin (Einzelimpuls), erfolgt unmittelbar die gewünschte Helligkeitsänderung. Wird die Taste vom Benutzer darüber hinaus gedrückt gehalten (Dauerimpuls), wird die Helligkeit schrittweise in einem festen zeitlichen Abstand in die gewünschte Richtung geändert. Das Erreichen der Extremstellungen wird während des Dauerimpulses durch ein Blinken signalisiert. Nach dem Loslassen der Bedienknöpfe ist die eingestellte Helligkeit fixiert.

Automatische Abschaltung

Wird innerhalb von drei Stunden keiner der beiden Tasten (2) betätigt, wird die LED automatisch abgeschaltet. Anders als beim manuellen Ausschalten wird hierbei die aktuell eingestellte Helligkeit nicht gespeichert. Um die

Absehenbeleuchtung wieder zu aktivieren, ist einer der Bedienknöpfe (2) zu betätigen.

Batteriewarnung

Wenn eine niedrige Batteriespannung festgestellt wurde und ein baldiger Batteriewechsel notwendig ist, erfolgt eine Warnung durch ständiges Blinken im Abstand von 5 s.

MONTAGE

NOBLEX® N5-Zielfernrohre besitzen einen 30 mm Mittelrohrdurchmesser und sind für eine Ringmontage ausgelegt. Die Auswahl der richtigen Montage erfolgt auf Grundlage des Waffentyps. Der Büchsenmacher oder Fachhändler vor Ort wird sie gerne zur optimalen Montagevariante beraten.

PARALLAXE

Die NOBLEX® N5-Zielfernrohre sind auf eine Entfernung von 100 m parallaxefrei abgestimmt und decken damit den jagdüblichen Bereich ab. Bei einer Schussentfernung von 100 m befinden sich somit das Bild des Ziels und das Bild des Absehens exakt in einer Ebene.

ABSEHEN

Das Absehen befindet sich in der zweiten Bildebene und bleibt dadurch stets gleich fein, da es bei einem Vergrößerungswechsel nicht mit vergrößert wird. Dies führt dazu, dass das Deckungsmaß von der Vergrößerung y abhängig ist. Eine genaue Aufschlüsselung der vergrößerungsabhängigen Überdeckungswerte (A-E) auf 100 m ist der Tabelle auf der Einklappseite hinten zu entnehmen. Die Originalmaße der Strichplatte sind in der ersten Zeile aufgeführt.

Zur Einstellung des Absehens werden die beiden Schutzkappen (3) von den Domen der Absehenverstellung abgeschraubt. Durch Drehen der darunter liegenden Griffelemente wird die Treffpunktlage verändert, und zwar am oberen Dom für die Höhe und am rechten Dom für die Seite.

Höhenverstellung (H) (4)

Das Drehen der Griffelemente in Pfeilrichtung bewirkt eine Verschiebung des Treffpunkts nach oben.

Seitenverstellung (R) (5)

Das Drehen der Griffelemente in Pfeilrichtung bewirkt eine Verschiebung des Treffpunkts nach rechts.

Das Ende des Verstellbereiches ist durch Anschläge spürbar. Um eine zufällige Verstellung des Absehens zu vermeiden sind die Schutzkappen (3) stets

wieder auf die beiden Dome aufzuschrauben. Die Wasserdichtheit ist auch ohne die Schutzkappen gewährleistet.

Um ein schnelles Auffinden der „eingeschossenen“ Nulllage des Absehens bei Verwendung unterschiedlicher Munition oder Laborierungen zu gewährleisten, kann der Skalenring (7) mit Hilfe des mitgelieferten Skalenschlüssels (10) so gedreht werden, dass die Indexmarke (6) dem Nullpunkt des Skalenrings, welcher durch einen Strich zwischen den Skalenwerten 5 und 45 dargestellt ist, gegenübersteht. Hierbei ist unbedingt auf einen festen Druck bei der Bedienung des Schlüssels zu achten, um ein Verkratzen des Skalenrings zu vermeiden.

Der Verstellbereich für die Treffpunkt Korrektur ist gut bemessen. Sollte die Skalenteilung dennoch nicht ausreichen, empfehlen wir Ihnen die Montage des Zielfernrohres vom Büchsenmacher anpassen zu lassen.

VERGRÖßERUNGSWECHSEL

Je nach Schussentfernung und Lichtverhältnissen lässt sich die geeignete Vergrößerung durch Drehen des Varioringes (8) um bis zu 180° mühelos einstellen. Eine Fühlmarkierung am Umfang des gerippten Ringes ist hierbei der besseren Orientierung dienlich.

Für eine bessere Orientierung sind die wichtigsten Vergrößerungswerte auf dem Hauptrohr graviert, wobei auch jede beliebige Zwischenvergrößerung bei gleichbleibender Bildqualität, Sehschärfe und absolut unveränderter Treffpunkt lage stufenlos einstellbar ist.

EINSTELLUNG DER SEHSCHÄRFE

Die Sehschärfe wird durch Drehen des äußeren Okularringes (9) eingestellt. Ein eventueller Augenfehler ist dann ausgeglichen, wenn bei entspanntem Sehen das Absehen scharf wahrgenommen wird.

Es kann ein Augenfehlerausgleich von ± 3 Dioptrien vorgenommen werden. Die Scharfeinstellung sollte prinzipiell bei der höchsten Vergrößerung vorgenommen werden, da hierbei, bedingt durch die maximale Auflösung, die Sehschärfe am besten beurteilt werden kann. Der spätere Wechsel der Vergrößerung ändert die vorgenommene Scharfeinstellung nicht. Zum Schutz vor Verletzungen, bei etwaigem Rückstoß der Waffe, ist ein Gummiring an der Okularfassung vorgesehen.

ZUBEHÖR

Um eine einfache und schnelle Vergrößerungseinstellung zu ermöglichen, kann auf Wunsch ein Vergrößerungshebel erworben werden. Dieser ist mit allen Zielfernrohren der N5-Reihe (1,2-6 x 24, 2,4-12 x 50 und 3-15 x 56) kompatibel und fügt sich nach Aufsetzen auf den Varioring (8) einwandfrei in das Gesamtkonzept ein.

Zum Justieren des Skalenrings am Stellturm wird der notwendige Skalen-schlüssel beige stellt.

PFLEGE

Das Gerät sollte gegen größere Verschmutzung geschützt werden. Die Optikflächen sollten gegebenenfalls mit einem weichen, sauberen Tuch oder Haarpinsel vorsichtig gesäubert werden. Starke Verschmutzungen sollten mit destilliertem Wasser entfernt werden, weil es sonst zu Kalkablagerungen auf den Oberflächen kommen kann. Zum Entfernen von Fettrückständen auf den Linsen kann Spiritus oder handelsübliches Fensterreinigungsmittel verwendet werden.

Es wird darauf hingewiesen, dass das Entfernen von fest verbauten Teilen des Zielfernrohres zum Verlust der Dichtigkeit und der Stickstofffüllung des Gerätes führen kann.

Bei etwaigen funktionsbeeinträchtigenden Beschädigungen muss das Gerät an eine autorisierte Servicewerkstatt eingeschickt werden.

Notes on the disposal of sighting mechanisms with electronic components



Sighting mechanisms equipped with an illuminated reticle and therefore, have a design-related electronic component, may not be mixed with ordinary household waste after use. For proper treatment, recovery and recycling, take these products to the designated collection points, where they can be collected without charges. The proper disposal of this product at the relevant collection points contributes to protection of the environment and prevention of potential adverse effects on humans and the environment that may result from improper handling of waste.

Notes on the disposal of batteries in sighting mechanisms



Batteries should not be disposed of with household waste. Please dispose of old batteries via the designated return and recycling system. The consumer is legally obligated to return batteries that are dead and no longer usable. They are returned at designated collection points.

GENERAL INFORMATION

The NOBLEX® N5 rifle scopes represent outstanding target optics of the latest design. The solid workmanship, high optical performance, appealing design and functional reliability even under extreme weather conditions render your N5 rifle scopes indispensable for you.

SCOPE OF DELIVERY

Delivery includes:

- 1 x CR 2032 battery
- Operating manual
- Warranty card
- Alignment key
- 1x Neopren Cover

TECHNICAL DATA

Mode	1,2-6 x 24	2,4-12 x 50	3-15 x 56
Magnification	1,2x to 6x	2,4x to 12x	3x to 15x
Ø Objective lens aperture [mm]	24	50	56
Ø Central tube [mm]	30		
Ø Objective tube [mm]	30	56	62
Total length [mm]	265	328	355
Mass [g]	505	630	707
Ø Exit pupil [mm]	10,6 to 4,0	10,6 to 4,2	10,6 to 3,7
Field of view [m at 100 m]	36,3 to 6,9	17,4 to 3,5	13,8 to 2,8
Parallax-free observation distance [m]	100		
Eyepoint [mm]	>90		
Adjustment value for height and windage adjustment [cm at 100 m]	±150	±75	±60
Total adjustment range in elevation and windage [cm at 100 m]	320	160	125

Eye defect compensation [dpt]	±3,0
Functional temperature range	-25 °C to +40 °C
Storage temperature range	-40 °C to +55 °C
Tightness	Waterproof up to 1 m

START-UP

Inserting the battery

First, unscrew the battery compartment cap (1). Then, place a lithium battery CR2032 (included in the delivery) in the battery compartment with the plus terminal pointing upwards. The labelling of the button cell must be legible.

Removing the battery

First, unscrew the battery compartment cap (1). Now, the button cell can be removed by pressing the cell downwards at its edge until the battery releases and protrudes.

Switching the reticle illumination on/off


To switch on the reticle illumination, press one of the two buttons (2). The LED is switched off by pressing both buttons simultaneously.


In the process, the currently set brightness is stored and is available even after battery replacement.

Brightness control of reticle illumination

The NOBLEX® N5 rifle scopes are equipped with a dimmable, conditionally daylight-compatible illuminated reticle with 22 brightness levels.

The intensity can be adjusted by pressing the two buttons (2).

To increase the light intensity, press the right button (2a) marked .

To reduce the light intensity, press the left button (2b) marked . Initial actuation of a button (single pulse) triggers the desired brightness change immediately. If the button is pressed and held down by the user (continuous pulse), the brightness is gradually adjusted to the desired direction within a fixed time interval.

Reaching the extreme positions during the continuous pulse is indicated by a flashing light. Once the control knobs are released, the brightness is fixed.

Automatic switch-off

If none of the two buttons (2) is pressed within three hours, the LED is automatically switched off. Unlike manual switch-off the currently set brightness is not stored. In order to reactivate reticle illumination, press one of the control buttons (2).

Battery warning

If a low battery voltage has been detected and battery replacement is imminent, a warning is issued by continuous flashing at intervals of 5 s.

MOUNTING

NOBLEX® N5 rifle scopes have a 30 mm central tube diameter and are designed for ring mounting. The right mounting is selected, based on the type of weapon. The gunsmith or the specialist dealers on site will be happy to advise you on the optimum mounting type.

PARALLAX

The NOBLEX® N5 rifle scopes are parallax-free at a distance of 100 m and thus, cover the usual hunting range. At a firing range of 100 m, the image of the target and the image of the reticle lie exactly in one plane.

RETICLE

The reticle is located in the second image plane and thus, consistently has the same precision, since it is not magnified during change in magnification. This results in the dependence of the coverage dimension on the magnification y . An exact breakdown of the coverage values (A-E) as a function of magnification at 100 m are shown in the table on the rear folding side. The original dimensions of the reticle are listed in the first line.

To adjust the reticle, unscrew the two protective caps (3) from the domes of reticle adjustment. Turn the gripping elements below to change the position of the hit point, namely at the upper dome for the elevation and at the right dome for the windage.

Elevation adjustment (H) (4)

The rotation of the gripping elements in the direction of the arrow causes an upward shift of the hit point.

Windage adjustment (R) (5)

The rotation of the gripping elements in the direction of the arrow causes a shift of the hit point to the right. The end of the adjustment range can be felt by the stops. To avoid random adjustment of the reticle, the protective caps (3) should always be screwed back onto the two domes. The watertightness is guaranteed even without the protective caps.

In order to ensure quick detection of the "shot" zero position of the reticle 8 when using different ammunition or filling, the scale ring (7) can be turned using the scale key provided (10) in such a way that the index mark (6) faces the zero point on the scale ring, which is shown by a line between the scale values 5 and 45. In the process, it is absolutely necessary to apply a fixed

pressure when operating the key to avoid scratching the scale ring. The adjustment range for the hit point correction is well dimensioned. Should the scale division still be insufficient, we recommend that you use the mount of the rifle scope from the gunsmith.

MAGNIFICATION CHANGE

Depending on the firing range and lighting conditions, the appropriate magnification can be easily set by turning the vario-ring (8) up to 180°. A tactile marking on the circumference of the ribbed ring is used for better orientation. For a better orientation, the most important magnification values are engraved on the main tube, whereby any intermediate magnification is infinitely adjustable with constant image quality, visual acuity and absolutely unchanged hit point position.

SETTING THE VISUAL ACUITY

The visual acuity is set by turning the outer eyepiece ring (9). Any eye defect is compensated if the reticle is sharply perceived during relaxed viewing. An eye defect compensation of ± 3 dioptre can be performed. Focusing should always be performed at the highest magnification as the visual acuity can best be assessed here due to the maximum resolution. The subsequent change in magnification does not change the focusing. For protection against injury or recoil of the weapon, a rubber ring must be attached to the eyepiece holder.

ACCESSORIES

For quick and easy magnification adjustment, a magnifying lever can be purchased on request. This is compatible with all rifle scopes of the N5 series (1.2-6 x 24, 2.4-12 x 50 and 3-15 x 56) and perfectly integrates into the overall concept when mounted on the vario-ring (8). To align the scale ring on the adjusting tower, the necessary scale key is provided.

CARE

The device should be protected against heavy soiling. If necessary, the optical surfaces should be carefully cleaned with a soft, clean cloth or hairbrush. Heavy soiling should be removed with distilled water; otherwise, it may lead to formation of limescale deposits on the surfaces. To remove any grease residue on the lenses, use spirit or commercial window cleaner.

Note that the removal of permanently installed parts of the rifle scope may lead to the loss of the tightness and the nitrogen filling of the device. In the event of any damage impairing the function of the device, it must be sent to an authorised service workshop.

Consignes relatives à l'élimination des dispositifs de visée avec composants électroniques



Lorsqu'ils sont usés, les dispositifs de visée disposant d'un éclairage du reticule et, par ricochet, d'un composant électronique structurel ne doivent pas être mélangés aux déchets ménagers habituels. Déposez ces produits dans des points de collecte appropriés afin qu'ils soient traités, revalorisés et recyclés de manière professionnelle; ils seront réceptionnés sans frais. L'élimination professionnelle de ce produit dans les points de collecte appropriés sert à la protection de l'environnement et permet d'éviter les effets néfastes éventuels sur l'homme et sur l'environnement pouvant découler d'une manipulation incorrecte des déchets.

Consignes relatives à l'élimination des batteries dans les dispositifs de visée



Les batteries ne font pas partie des déchets ménagers. Veuillez éliminer les batteries usagées dans le système de collecte et de recyclage prévu à cet effet. Le consommateur est tenu par la loi de rendre les batteries déchargées et inutilisables. Le retrait s'effectue à des points de collecte habilités.

INFORMATIONS GENERALES

Les lunettes de pointage NOBLEX® N5 sont d'excellents dispositifs de visée avec une structure des plus modernes. La finition solide, la puissance optique élevée, le design attrayant et la sécurité de fonctionnement même en conditions climatiques extrêmes rendront votre lunette de pointage N5 indispensable pour vous.

ETENDUE DE LA LIVRAISON

Sont contenus dans la livraison:

- 1 x batterie CR 2032
- Manuel d'utilisation
- Carte de garantie
- Clé d'ajustage
- 1x Housse de protection en néoprène

CARACTERISTIQUES TECHNIQUES

Modèle	1,2-6 x 24	2,4-12 x 50	3-15 x 56
Grossissement	1,2x à 6x	2,4x à 12x	3x à 15x
Ø Ouverture de l'objectif [mm]	24	50	56
Ø Tube central [mm]	30		
Ø Tube d'objectif [mm]	30	56	62
Longueur totale [mm]	265	328	355
Masse [g]	505	630	707
Ø Pupille de sortie [mm]	10,6 à 4,0	10,6 à 4,2	10,6 à 3,7
Champ de vision [m sur 100 m]	36,3 à 6,9	17,4 à 3,5	13,8 à 2,8
Distance d'observation hors parallaxe [m]	100		
Point oculaire [mm]	>90		
Valeur de l'ajustage en hauteur et de dérive [cm sur 100 m]	±150	±75	±60
Plage de réglage en hauteur et de dérive [cm sur 100 m]	320	160	125

Compensation des défauts visuels [dpt]	±3,0
Plage de température de fonctionnement	-25 °C à +40 °C
Plage de température de stockage	-40 °C à +55 °C
Étanchéité	Étanche à l'eau jusqu'à 1 m

MISE EN SERVICE

Pose de la pile

Dévisser au préalable le couvercle des piles (1). Ensuite, une pile au lithium CR2032 (compris dans la livraison) doit être posée dans le compartiment en orientant le pôle positif vers le haut. L'inscription sur la pile bouton doit être lisible.

Retrait de la pile

Le couvercle des piles (1) doit au préalable être dévissé. La pile bouton ne peut être extraite qu'en pressant la pile vers le bas par le bord jusqu'à ce que la pile se décroche et remonte.

Allumage / extinction de l'éclairage du réticule

Pour allumer l'éclairage du réticule, appuyer sur l'une des deux touches (2). En appuyant simultanément sur les deux touches, la LED s'éteint. Le réglage actuel de la luminosité est alors enregistré afin de rester disponible lors du changement de la batterie.

Contrôle de la luminosité du dispositif d'éclairage

Les visées télescopiques NOBLEX® N5 sont équipées d'un éclairage du réticule réglable et adapté à la lumière du jour avec 22 niveaux de luminosité. Le réglage de l'intensité s'effectue en appuyant sur les deux touches (2). Pour augmenter l'intensité d'éclairage, appuyer sur la touche droite (2a) portant la marque ☀️. Pour réduire l'intensité d'éclairage, appuyer sur la touche gauche (2b) portant la marque 🌙. Le premier actionnement d'une touche (impulsion unique) entraîne directement la modification souhaitée. Si, par ailleurs, l'utilisateur maintient la touche enfoncée (impulsion continue), la luminosité est réglée pas à pas et à intervalles réguliers dans le sens souhaité. Au cours de l'impulsion continue, l'atteinte des réglages extrêmes est signalée par un clignotement. Une fois le bouton de commande relâché, la luminosité réglée est fixée.

Extinction automatique

Si aucune des deux touches (2) n'est actionnée dans un intervalle de trois heures, la LED s'éteint automatiquement. Extinction non-manuelle la luminosité actuelle n'est pas enregistrée. Pour réactiver le dispositif d'éclairage, appuyer sur l'un des boutons de commande (2).

Avertissement relatif à la pile

Lorsqu'une tension de pile faible est constatée et que le besoin de changement de pile devient imminent, un avertissement est émis au moyen d'un clignotement continu à intervalle de 5 s.

MONTAGE

Les lunettes de pointage NOBLEX® N5 disposent d'un tube central de 30 mm de diamètre et sont conçus pour un montage avec anneaux. Le choix du montage approprié s'effectue sur la base du type d'arme. L'armurier ou le revendeur sur place vous prodiguera volontiers des conseils au sujet de l'option de montage optimale.

PARALLAXE

Les lunettes de pointage NOBLEX® N5 sont réglées hors parallaxe sur une distance de 100 m et couvrent ainsi le terrain de chasse. À une distance de tir de 100 m, l'image de la cible et celle du réticule sont exactement sur le même plan.

RETICULE

Le réticule se trouve au second plan d'image, ce qui permet de maintenir sa finesse, étant donné qu'il n'est pas pris en compte en cas de changement du grossissement. Par conséquent, la masse de couverture dépend du grossissement y . Une répartition précise sur 100 m des valeurs de couverture (A-E) qui dépendent du grossissement est indiquée dans le tableau à l'arrière du côté rabattable. Les dimensions d'origine du réticule sont indiquées à la première ligne.

Pour régler le réticule, les deux capuchons protecteurs (3) des dômes de réglage doivent être dévissés. En tournant les éléments de préhension se trouvant en dessous, la position du point d'impact est modifiée sur le dôme supérieur pour la hauteur et sur le dôme droit pour la dérive.

Réglage en hauteur (H) (4)

En tournant les éléments de préhension dans le sens de la flèche, le point d'impact est déplacé vers le haut.

Dérive (R) (5)

En tournant les éléments de préhension dans le sens de la flèche, le point d'impact est déplacé vers la droite.

La fin de la plage de réglage est matérialisée par des butées. Afin d'éviter un réglage accidentel du réticule, les capuchons protecteurs (3) doivent toujours être vissés sur les deux dômes. L'étanchéité à l'eau reste garantie même en l'absence des capuchons protecteurs.

Pour retrouver de manière rapide et certaine le point zéro « piégé » du réticule 8 en cas d'utilisation de munitions et de montages différents, l'anneau gradué (7) peut être tourné à l'aide de la clé graduée (10) jusqu'à ce que la marque d'indice (6) soit face au point zéro de l'anneau gradué; ce dernier est représenté par un trait entre les valeurs d'échelle 5 et 45. Ce faisant, il faut s'assurer impérativement d'exercer une pression ferme en utilisant la clé afin d'éviter de rayer l'anneau gradué.

La plage de réglage pour la correction du point d'impact est calculée de manière adéquate. Si, toutefois, la graduation de l'échelle est insuffisante, nous vous recommandons de confier l'ajustage du montage de la lunette de visée à l'armurier.

CHANGEMENT DE GROSSISSEMENT

En fonction de la distance de tir et des conditions de luminosité, le grossissement approprié peut être réglé facilement en tournant l'anneau vario (8) à jusqu'à 180° correcte. Pour améliorer l'orientation, il est utile d'équiper l'anneau nervuré d'une marque palpable.

Pour un meilleure orientation, les valeurs de grossissement les plus importantes sont gravées sur le tube principal; dans le même temps, il est possible d'effectuer un grossissement intermédiaire avec la même qualité d'image, la même acuité visuelle et un point d'impact absolument identique.

REGLAGE DE L'ACUITÉ VISUELLE

Le réglage de l'acuité visuelle s'effectue en tournant l'anneau d'oculaire externe (9).

Tout défaut visuel est alors compensé si, en cas de relâchement de la vision, le réticule est extrêmement visible.

Une compensation de défaut visuel de jusqu'à ± 3 dioptrie peut être effectuée. La mise au point doit en principe être effectuée avec le grossissement maximal, car l'acuité visuelle peut alors être évaluée au mieux, la résolution étant maximale. Le changement ultérieur du grossissement ne modifie pas la mise au point effectuée. En vue de la protection contre les blessures en cas de recul de l'arme, un anneau en caoutchouc est prévu sur la monture d'oculaire.

ACCESSOIRES

Afin de permettre un réglage facile et rapide du grossissement, un levier de grossissement peut être commandé à la demande. Celui-ci est compatible avec toutes les lunettes de pointage de la série N5 (1,2-6 x 24, 2,4-12 x 50 et 3-15 x 56) et s'insère sans encombre dans le concept général (8) après sa pose sur l'anneau vario.

Pour l'ajustage de l'anneau gradué sur la tourelle d'ajustage, la clé graduée est fournie.

ENTRETIEN

Le dispositif doit être protégé contre un encrassement excessif.

Au besoin, les surfaces optiques doivent être nettoyées à l'aide d'un chiffon doux et propre ou à l'aide d'une pinceau à poils. En cas d'encrassement excessif, utilisez de l'eau distillée; autrement, des dépôts de calcaire peuvent s'accumuler sur les surfaces. Pour éliminer les résidus de graisse sur les lentilles, de l'alcool dénaturé ou un nettoyeur fenêtre usuel peuvent être utilisés être utilisé.

Il est à noter que l'élimination de pièces solidement fixées de la lunette de pointage peut entraîner la perte de l'étanchéité et du remplissage d'azote du dispositif.

En cas de dommages entraînant la perturbation du fonctionnement, le dispositif doit être envoyé à un atelier de service autorisé.

Indicaciones para la eliminación de miras con componentes electrónicos



Las miras que disponen de una retícula iluminada y que con ello muestran una proporción de componentes electrónicos condicionada por el diseño, no deben eliminarse, una vez agotadas, mezcladas con la basura doméstica ordinaria. Para un tratamiento, recuperación y reciclaje adecuados, lleve estos productos a los puntos de recolección correspondientes, donde se recepcionarán y aceptarán de forma gratuita. La eliminación adecuada de este producto en los puntos de recolección correspondientes sirve para proteger el medio ambiente y evita posibles efectos perjudiciales para las personas y para el medio ambiente, los cuales pueden resultar de una manipulación inadecuada de los desechos.

Indicaciones para la eliminación de las baterías en miras



Las baterías no forman parte de la basura doméstica. Por favor, elimine las baterías usadas por medio del sistema de devolución y de reciclaje apropiado previsto para ello. El consumidor está legalmente obligado a entregar baterías descargadas e inutilizables. La devolución se lleva a cabo en los puntos de recogida designados.

INFORMACIONES GENERALES

Las miras telescópicas NOBLEX® N5 representan ópticas de puntería excelentes del modo constructivo más moderno. El sólido procesamiento y acabado, el alto rendimiento óptico, un diseño atractivo y la fiabilidad de funcionamiento incluso bajo condiciones climáticas extremas, harán que sus miras telescópicas N5 sean algo indispensable.

ÁMBITO DE SUMINISTRO

En el ámbito de suministro está incluido:

- 1x Pilas CR 2032
- Manual de instrucciones
- Tarjeta de garantía
- Llave de ajuste
- 1x Funda protectora de neopreno

DATOS TÉCNICOS

Modelo	1,2-6 x 24	2,4-12 x 50	3-15 x 56
Ampliación	1,2x a 6x	2,4x a 12x	3x a 15x
Ø Apertura de objetivo [mm]	24	50	56
Ø Tubo central [mm]	30		
Ø Tubo de objetivo [mm]	30	56	62
Longitud total [mm]	265	328	355
Masa [g]	505	630	707
Ø Pupila de salida [mm]	10,6 a 4,0	10,6 a 4,2	10,6 a 3,7
Campo visual [m en 100 m]	36,3 a 6,9	17,4 a 3,5	13,8 a 2,8
Distancia de observación libre de paralaje [m]	100		
Punto de ojo [mm]	>90		
Valor de ajuste del ajuste en altura y lateral [cm a 100 m]	±150	±75	±60
Rango de ajuste total en altura y lateral [cm en 100 m]	320	160	125

Compensación de defecto ocular [dpt]	±3,0
Rango de temperatura de funcionamiento	-25 °C a +40 °C
Rango de temperatura de almacenamiento	-40 °C a +55 °C
Impermeabilidad	Impermeable al agua 1 m

PUESTA EN SERVICIO

Introducción de la batería

En primer lugar se debe desatornillar la tapa del compartimento de pilas (1). Después, se debe introducir una batería de litio CR2032 (ámbito de suministro) con el polo positivo hacia arriba en el compartimento de pilas. La rotulación de la pila de botón tiene que ser legible.

Extracción de la batería

En primer lugar se tiene que desatornillar la tapa del compartimento de pilas (1). Ahora se puede extraer la pila de botón, presionando la pila hacia abajo en su borde, hasta que la pila se desencastre y sobresalga.

Conexión / desconexión de la iluminación de la retícula

Para la conexión de la iluminación de la retícula se pulsa una de las dos teclas (2). Accionando simultáneamente ambas teclas se desconecta el LED. La luminosidad ajustada actualmente se memoriza y de este modo sigue estando disponible después del cambio de la pila.

Regulación de luminosidad de la iluminación de la retícula

Las miras telescópicas NOBLEX® N5 están equipadas con una retícula iluminada atenuable, condicionalmente apta para la luz diurna con niveles de luminosidad.

El ajuste de intensidad se lleva a cabo por medio del accionamiento de las dos teclas (2).

Para aumentar la intensidad de luz se marca la tecla derecha (2a) con

Para reducir la intensidad de luz se acciona la tecla izquierda (2b) marcada con . Después de un accionamiento inicial de un pulsador (impulso único), se produce inmediatamente la modificación de luminosidad deseada. Si el usuario mantiene pulsada la tecla más allá (impulso permanente), la luminosidad se modifica paso a paso en un periodo de tiempo fijo definido en la dirección deseada.

El alcance de las posiciones extremas se señala durante el impulso permanente por medio de un parpadeo. Después de soltar los pulsadores de manejo se fija la luminosidad ajustada.

Desconexión automática

Si en un espacio de tiempo de tres horas no se pulsa ninguna de las dos teclas (2), el LED se desconecta automáticamente. A diferencia de la desconexión manual, la luminosidad ajustada actualmente no se memoriza. Para activar de nuevo la iluminación de la retícula se deberá accionar uno de los dos pulsadores de manejo (2).

Advertencia de pila

Si se ha detectado un voltaje bajo de la pila y es necesario un cambio de pila a corto plazo, se produce una advertencia por medio de un parpadeo constante en intervalos de 5 s.

MONTAJE

Las miras telescópicas NOBLEX® N5 tienen un diámetro de tubo central de 30 mm y están diseñadas para un montaje anular. La selección del montaje correcto se lleva a cabo en base al tipo de arma. El armero o el distribuidor especializado in situ le asesorará con mucho gusto sobre las variantes de montaje óptimas.

PARALAJE

Las miras telescópicas NOBLEX® N5 están configuradas sin paralaje a una distancia de 100 m y con ello dan cobertura al rango de caza habitual. De este modo, con una distancia de tiro de 100 m, la imagen del objetivo y la imagen de la retícula se encuentran exactamente en un plano.

RETÍCULA

La retícula se encuentra en el segundo plano de imagen y a través de ello permanece siempre igual de nítida, ya que en un cambio de aumento esta no se aumenta. Esto provoca, que la medida de cobertura depende del aumento y. En la tabla de la página desplegable de la parte posterior se puede consultar un desglose de los valores de superposición (A-E) dependientes del aumento en 100 m. Las medidas originales de la placa reticulada se relacionan en la primera línea.

Para el ajuste de la retícula se desenroscan las dos tapas protectoras (3) de los domos de la regulación de retícula. Girando los elementos de agarre que se encuentran debajo se modifica la posición del punto de impacto, en el domo superior para la altura y en el domo derecho para el ajuste lateral.

Ajuste en altura (H) (4)

El giro de los elementos de agarre en el sentido de la flecha conlleva un desplazamiento del punto de impacto hacia arriba.

Ajuste lateral (R) (5)

El giro de los elementos de agarre en el sentido de la flecha conlleva un desplazamiento del punto de impacto hacia la derecha. El final del rango de regulación es perceptible por medio de topes. Para evitar una regulación involuntaria de la retícula se deben enroscar siempre de nuevo las tapas protectoras (3) en los dos domos. La impermeabilidad al agua también está garantizada sin las tapas protectoras.

Para garantizar una localización rápida de la posición cero 'corregida' de la retícula 8 al utilizar munición o recargas diferentes, se puede girar el anillo graduado (7) con ayuda de la llave de escala suministrada (10) de tal modo, que la marca de índice (6) este enfrentada al punto cero del anillo graduado, el cual está representado por medio de una línea entre los valores de escala 5 y 45. En ello se debe prestar atención necesariamente a una presión fuerte en el manejo de la llave, para evitar que el anillo graduado se raye.

El rango de regulación para la corrección del punto de impacto está bien dimensionado. Si a pesar de ello la división de la escala no fuese suficiente, le recomendamos que el armero lleve a cabo una adaptación del montaje de la mira telescópica.

CAMBIO DE AMPLIACIÓN

En función de la distancia de tiro y de las condiciones de luz, girando el anillo "Vario" (8) hasta 180° se puede ajustar sin esfuerzo la ampliación adecuada. Una marca perceptible al tacto en la circunferencia del anillo estriado sirve para una mejor orientación.

Para una mejor orientación, en el tubo principal se han grabado los valores de ampliación más importantes, donde también es ajustable de manera continua cualquier ampliación intermedia que se desee con la misma calidad de imagen, agudeza visual y posición de punto de impacto absolutamente sin variación.

AJUSTE DE LA AGUDEZA VISUAL

La agudeza visual se ajusta girando el anillo ocular exterior (9). Un eventual defecto ocular estará compensado, cuando con una visión relajada la retícula se percibe con agudeza.

Se puede llevar a cabo una compensación de defecto ocular de ± 3 dioptrías. El ajuste de agudeza debería realizarse por principio en la ampliación máxima, ya que esta condición, condicionada por la resolución máxima, es en la que mejor se puede evaluar la agudeza visual. El cambio posterior de la

ampliación no varía el ajuste de agudeza realizado. Para la protección contra lesiones, con cualquier retroceso del arma, se ha previsto un anillo de goma en el anillo del objetivo.

ACCESORIOS

Para hacer posible un ajuste de aumento rápido y sencillo, se puede adquirir opcionalmente una palanca de ampliación. Esta palanca es compatible con todas las miras telescópicas de la serie N5 (1,2-6 x 24, 2,4-12 x 50 y 3-15 x 56) y después de su colocación se integra sin ningún problema al anillo "Vario" (8) en el concepto completo.

Para el ajuste del anillo graduado en la torre de ajuste se pone a disposición la llave de escala correspondiente.

CUIDADO

El equipo debería protegerse contra el ensuciamiento.

Las superficies ópticas deberían limpiarse en caso necesario cuidadosamente con un trapo blando y limpio o con un pincel de pelo. Las suciedades resistentes y fuertes deberían eliminarse con agua destilada, ya que de lo contrario se pueden producir sedimentaciones de cal en las superficies. Para la eliminación de restos de grasa sobre las lentes se puede utilizar alcohol o limpiacristales habitual en los comercios.

Se indica de manera expresa, que el desmontaje de piezas montadas fijas de la mira telescópica puede provocar la pérdida de la impermeabilidad y del relleno de nitrógeno del equipo.

En el caso de cualquier daño que afecte al funcionamiento, el equipo deberá enviarse a un taller de servicio autorizado.

Указания по утилизации прицельных устройств с электронными компонентами



Прицельные устройства, оснащенные подсвеченной прицельной маркой и, следовательно, содержащие электронные компоненты, по окончании срока их эксплуатации запрещается утилизировать совместно с другими бытовыми отходами. Для надлежащей переработки, вторичного использования и утилизации доставьте данные продукты в соответствующие пункты сбора, где можно бесплатно сдать данные материалы. Надлежащая утилизация данного продукта в соответствующих пунктах сбора предназначена для защиты окружающей среды и предотвращения возможных вредных воздействий на людей и окружающую среду, которые могут возникнуть в результате неправильного обращения с отходами.

Указания по утилизации батареек в прицельных устройствах



Батарейки не относятся к бытовым отходам. Производите утилизацию использованных батареек через предусмотренные для этого системы по сбору и утилизации. В соответствии с требованиями закона потребитель обязан сдать разряженные и непригодные к работе батареечки. Возврат выполняется в предусмотренных для этого пунктах сбора.

ОБЩАЯ ИНФОРМАЦИЯ

Телескопические прицелы NOBLEX® N5 являются превосходными образцами оптических прицельных устройств, сконструированных по последнему слову техники. Прочная конструкция, высокие оптические показатели, привлекательный дизайн и надежность даже в экстремальных погодных условиях – это то, что в выгодную сторону отличает оптические прицелы серии N5 от других аналогичных устройств.

ОБЪЕМ ПОСТАВКИ

В объем поставки входят:

- 1 х батарейки CR 2032
- Руководство пользователя
- Гарантийный талон
- Регулировочный ключ
- 1х Неопреновый защитный чехол

ТЕХНИЧЕСКИЕ ДАННЫЕ

Модель	1,2-6 x 24	2,4-12 x 50	3-15 x 56
Увеличение	1,2х до 6х	2,4х до 12х	3х до 15х
Ø Отверстия объектива [мм]	24	50	56
Ø Центральной трубы [мм]	30		
Ø Трубы объектива [мм]	30	56	62
Общая длина [мм]	265	328	355
Вес [гр.]	505	630	707
Ø Выходного зрачка [мм]	10,6 до 4,0	10,6 до 4,2	10,6 до 3,7
Поле зрения [м на 100 м]	36,3 до 6,9	17,4 до 3,5	13,8 до 2,8
Беспараллаксная дистанция наблюдения [м]	100		
Местонахождения глаз наблюдателя [мм]	>90		

Величина поправок приспособления для регулировки по высоте и ширине [см на 100 м]	±150	±75	±60
Общий диапазон регулировки по высоте и ширине [см на 100 м]	320	160	125
Диоптрийная коррекция [дптр]	±3,0		
Диапазон рабочей температуры	-25 °С до +40 °С		
Диапазон температуры хранения	-40 °С до +55 °С		
Герметичность	Водонепроницаемость на 1 м		

ВВОД В ЭКСПЛУАТАЦИЮ

Установка батарейки

Сначала откройте крышку отсека для батарейки (1). Затем поместите в отсек литиевую батарейку CR2032 (идет в комплекте) плюсовой стороной вверх. Надпись на кнопочной батарейке должна быть разборчивой.

Извлечение батарейки



Сначала откройте крышку отсека для батарейки (1). После этого извлеките кнопочную батарейку: придавите ее край таким образом, чтобы ее противоположный край приподнялся из отсека, что позволит схватиться за него и полностью извлечь батарейку.

Включение / выключение подсветки прицельной марки

Для того чтобы включить подсветку прицельной марки необходимо нажать одну из двух кнопок (2). При одновременном нажатии обеих кнопок происходит выключение подсветки. При этом текущая установленная яркость сохраняется в памяти и будет использоваться даже при замене батарейки.

Управление яркостью подсветки прицельной марки

Телескопические прицелы NOBLEX® N5 оснащены регулируемой подсветкой прицельной марки с 22 уровнями яркости с возможностью частичного использования в дневное время.

Настройка интенсивности выполняется при помощи двух кнопок (2). Для увеличения интенсивности подсветки необходимо нажать правую кнопку (2a), отмеченную символом . Для уменьшения интенсивности подсветки необходимо нажать левую кнопку (2b), отмеченную символом . При быстром нажатии кнопки (одиночный импульс) требуемое изменение яркости происходит немедленно. Если пользователь удерживает кнопку нажатой (непрерывный импульс), яркость изменяется пошагово в нужном направлении с фиксированным интервалом. О достижении крайних положений при непрерывном импульсе сигнализирует мигание. При отпускании кнопок управления выставленный уровень яркости будет зафиксирован.

Автоматическое отключение

Если ни одна из двух кнопок (2) не будет нажата в течение трех часов, подсветка прицельной марки будет автоматически отключена. В отличие от ручного отключения, при автоматическом отключении текущий уровень яркости не сохраняется. Для повторного включения подсветки прицельной марки необходимо нажать одну из кнопок управления (2).

Предупредительный сигнал батарейки

Низкое напряжение батарейки свидетельствует о необходимости ее замены; в этом случае появляется предупреждение в виде постоянного мигания индикатора с интервалом в 5 секунд.

МОНТАЖ

Телескопические прицелы NOBLEX® N5 имеют 30 мм диаметр центральной трубы и предназначены для кольцевого монтажа. Выбор правильного способа монтажа зависит от типа оружия. Для получения консультаций по оптимальным вариантам монтажа рекомендуется обратиться к оружейному мастеру или местному дилеру.

ПАРАЛЛАКС

Телескопические прицелы NOBLEX® N5 настроены на беспараллаксную дистанцию в 100 м; таким образом, они охватывают обычный охотничий диапазон. При дальности выстрела в 100 м изображение цели и изображение прицельной марки находятся ровно в одной плоскости.

ПРИЦЕЛЬНАЯ МАРКА

Прицельная марка находится в плоскости второго промежуточного изображения и, таким образом, всегда остается той же самой даже при изменении кратности увеличения. Это приводит к тому, что степень покрытия зависит от увеличения по оси у. Точная разбивка зависящих

от увеличения значений покрытия (А-Е) на 100 м может быть найдена в таблице на задней странице сгиба. Исходные размеры сетки указаны в первой строке.

Для настройки прицельной марки необходимо открутить оба защитных колпачка (3) от барабанов механизма регулировки прицельной марки. Путем проворачивания расположенных под ними рифленых выступов изменяется положение точки попадания: на верхнем барабане – для высоты, на нижнем барабане – для ширины.

Приспособление для регулировки по высоте (Н) (4)

Поворачивание рифленых выступов в направлении стрелки приводит к смещению точки попадания вверх.

Приспособление для регулировки по ширине (R) (5)

Поворачивание рифленых выступов в направлении стрелки приводит к смещению точки попадания вправо.

Окончание диапазона регулировки обозначается более тяжелым ходом выступов. Для предотвращения случайного изменения настроек прицельной марки, защитные колпачки (3) всегда необходимо обратно прикручивать к обоим барабанам. Водонепроницаемость обеспечивается и без защитных колпачков. Чтобы обеспечить быстрый поиск «пристрелянного» нулевого положения прицельной марки 8 при использовании разных боеприпасов или зарядов, необходимо повернуть лимб со шкалой (7) при помощи идущего в комплекте регулировочного ключа (10) таким образом, чтобы указатель (6) стоял напротив нулевой точки лимба со шкалой, который представлен штрихом между значениями шкалы 5 и 45. При работе с регулировочным ключом важно плотно придавливать его к поверхности, чтобы избежать царапин на лимбе со шкалой.

Диапазон регулировки для корректировки точки попадания измерен правильно.

ИЗМЕНЕНИЯ КРАТНОСТИ УВЕЛИЧЕНИЯ

В зависимости от дальности выстрела и условий освещения соответствующее увеличение можно легко настроить поворотом регулировочного кольца (8) до 180°. Выпуклая маркировка по окружности ребристого кольца служит для более удобной ориентации. Также для улучшения ориентации наиболее важные значения увеличения выгравированы на основной трубе, при этом любое промежуточное увеличение также может быть плавно отрегулировано с сохранением качества изображения, резкости и абсолютно неизменным положением точки попадания.

НАСТРОЙКА РЕЗКОСТИ

Резкость регулируется поворотом внешнего кольца окуляра (9). В этом случае компенсируется возможный дефект зрения, когда прицельная марка воспринимается с достаточной резкостью при ослабленном зрении. Можно также выполнить диоптрийную коррекцию в ± 3 диоптрии.

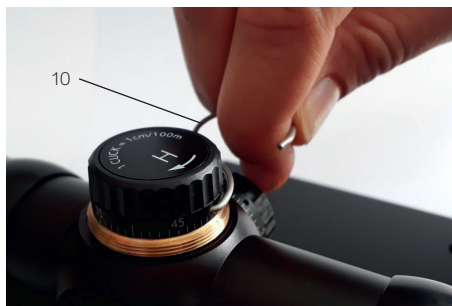
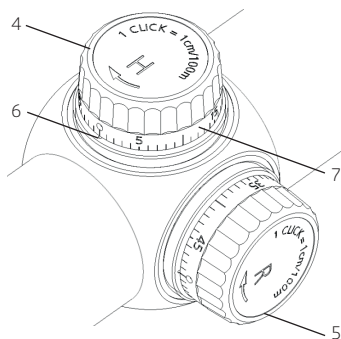
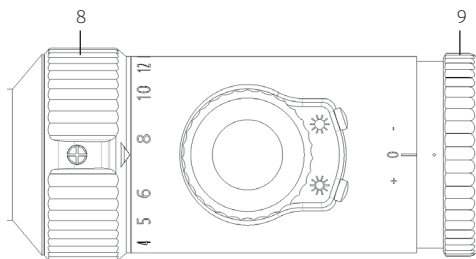
Теоретически, установка дальности должна проводиться при максимальном увеличении, поскольку в этом случае, при условии максимального разрешения, резкость может быть оценена лучше всего. Последующее изменение увеличения не скажется на уже установленной дальности. Для защиты от травм при возможной отдаче оружия на оправе окуляра имеется резиновое кольцо.

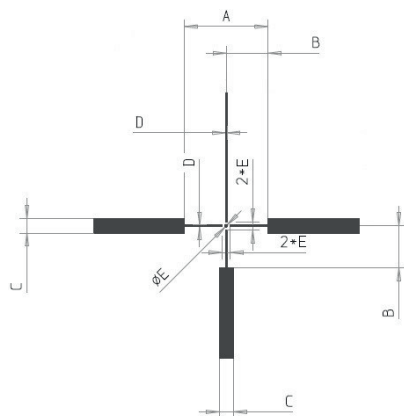
КОМПЛЕКТУЮЩИЕ

Для быстрой и легкой настройки кратности увеличения, при желании, можно приобрести увеличительный рычаг. Он совместим со всеми телескопическими прицелами серии N5 (1,2-6 x 24, 2,4-12 x 50 и 3-15 x 56) и прекрасно сочетается с общей концепцией после размещения на регулировочном кольце (8). Для настройки лимба со шкалой на регулировочном барабане предусмотрен необходимый регулировочный ключ.

УХОД

Устройство не должно подвергаться сильным загрязнениям. При необходимости оптические поверхности следует тщательно очистить мягкой чистой тканью или щеткой для волос. Сильные загрязнения должны быть удалены при помощи дистиллированной воды, в противном случае могут образоваться отложения извести на поверхности. Для удаления остатков жира на линзах можно использовать спиртосодержащие вещества или коммерческие стеклоочистители. Следует отметить, что снятие стационарных частей телескопического прицела может привести к потере герметичности и улетучиванию азота из устройства. В случае серьезных повреждений устройства, затрагивающих его работоспособность, устройство необходимо отправить в авторизованный сервисный центр.





y	A	B	C	D	E
-	8,1 mm	4,05 mm	0,203 mm	0,041 mm	0,081 mm
1,2	15 m	7,5 m	37,5 cm	7,5 cm	15,0 cm
2,4	7,5 m	3,75 m	18,8 cm	3,8 cm	7,5 cm
3,0	6,0 m	3,0 m	15,0 cm	3,0 cm	6,0 cm
4,0	4,5 m	2,25 m	12,8 cm	2,3 cm	4,5 cm
6,0	3,0 m	1,5 m	7,5 cm	1,5 cm	3,0 cm
9,0	2,0 m	1,0 m	5,0 cm	1,0 cm	2,0 cm
10,0	1,8 m	0,9 m	4,5 cm	0,9 cm	1,8 cm
12,0	1,5 m	0,75 m	3,8 cm	0,8 cm	1,5 cm
15,0	1,2 m	0,6 m	3,0 cm	0,6 cm	1,2 cm

Durch ständige Weiterentwicklung unserer Erzeugnisse können Abweichungen von Bild und Text dieser Bedienungsanleitung auftreten. Die Wiedergabe – auch auszugsweise – ist nur mit unserer Genehmigung gestattet. Das Recht der Übersetzung behalten wir uns vor. Für Veröffentlichungen stellen wir Reproduktionen der Bilder, soweit vorhanden, gern zur Verfügung.

Because of the continuous, further development of our products, deviations from the illustrations and the text of this prospect are possible. Its copy – even in extracts – is only permitted with our authorization. We reserve the right of translation. For publications we gladly provide available reproductions of illustrations.

Par le perfectionnement continu de nos produits, des différences de dessin et de texte concernant ce mode d'emploi peuvent se présenter. La reproduction de ces instructions d'utilisation – même par extraits – n'est autorisée que par notre permission. Nous nous réservons le droit de traduction. Pour es publications, nous offrons volontiers des reproductions des dessins, si disponibles.

Debido al constante perfeccionamiento de nuestros productos, puede haber divergencias entre las representaciones y el texto de las presentes instrucciones. La reproducción, aunque sólo sea parcial, sólo podrá realizarse con nuestra aprobación. Nos reservamos el derecho de traducción. Estamos a su disposición para hacer reproducciones de las ilustraciones, si las hubiera, para su publicación.

Так как наши продукты терпят постоянное развитие, возможны, в этом плане, несоответствия в иллюстрациях и тексте. Копирование – даже части текста – разрешается только после нашей авторизации. Мы сохраняем право перевода. Для публикаций будем рады предоставить доступные репродукции иллюстраций.



NOBLEX GmbH

Seerasen 2

D-98673 Eisfeld

fon +49 (0) 3686 371-0

fax +49 (0) 3686 371-201

info@noblex-germany.com

www.noblex-germany.com

Stand / Release 2018

508.080.087.24