

**ZIELFERNROHRE  
& FERNGLÄSER  
VECTOR SPORT**





**Eine Marke:**  
geprägt von Qualität und Innovation

Die NOBLEX GmbH führt in der Entwicklung und Fertigung von optoelektronischen Consumer-Produkten eine stolze Tradition in den Produktionsstätten von Carl Zeiss in Jena und später im thüringischen Eisfeld fort. Mehr als 150 Jahre Erfolgsgeschichte mit optischen Geräten sind Ausdruck eines großen Erfahrungsschatzes in der Optik, Mechanik und Elektronik. Für NOBLEX ist es Ansporn und Verpflichtung, diese Tradition von Zeiss, Docter und Analytik Jena mit

Leidenschaft und Innovationsgeist weiterzuführen. Am Firmensitz in Eisfeld/Südthüringen entstehen Optiken, welche von exzellenten Qualitätsstandards geprägt sind. Das Portfolio der Hochleistungsoptik vereint heute klassische Produkte, wie Ferngläser und Zielfernrohre, mit modernen optoelektronischen Geräten. Die miniaturisierten Visiersysteme, die in der ganzen Welt unter dem Namen DOCTERsight bekannt wurden, sind Trendsetter für Jagd und Sport. In der neuen VECTOR Linie von NOBLEX Sport Optics finden Sie Zielfernrohre für das sportliche Schießen, Gläser für das Schießen auf Distanz und im Nahbereich, sowie bei Tageslicht und in der Dämmerung. Um die höchstmögliche Bildqualität zu erreichen sind alle optischen Bauteile multivergütet. So verhindern wir Lichtverluste und erreichen ein lichtstarkes, wie kontrastreiches Bild. Das nötige Know-How für die hochwertige Vergütung hat sich NOBLEX in mehr als 150 Jahren bei der Entwicklung und Herstellung von optischen Geräten unnachgiebig erarbeitet. Alle Zielfernrohre der 30mm Serie verfügen über ein stufenlos regelbaren, tageslichttauglichen Leuchtpunkt. So kann das Leuchtabsehen immer auf die benötigte Stärke gedimmt werden. Wenn es gewünscht ist, kann die Beleuchtung auch komplett ausgeschaltet werden und ohne Beeinträchtigung mit dem Absehen gezielt werden. Zielfernrohre mit mindestens 10-facher Vergrößerung besitzen zudem einen Parallaxenausgleich. Hiermit vermeiden Sie den Parallaxenfehler, bei dem das Ziel an einem anderen Ort erscheint als es ist. Zudem stellen Sie hiermit das Bild unabhängig vom Absehen scharf, was die Zielerfassung deutlich verbessert. Die Rohrkörper bestehen aus starkem Duralaluminium und sind nicht durch zu feste Montage zu verformen. Die Rohre sind wasserdicht, absolut schussfest und durch Stickstofffüllung vor Innenbeschlag geschützt. Alle NOBLEX Zieloptiken eignen sich exzellent für die Nutzung von Nachschalt-Nachtsichtgeräten. Dies wird uns sowohl von Nutzern als auch den Herstellern der Nachtsichtgeräte bescheinigt. NOBLEX gibt auf die Zielfernrohre der VECTOR Linie 30 Jahre Garantie auf Material- und Produktionsfehler.

**Wir vertrauen auf unsere Produktqualität.**



## INHALT

### ZIELOPTIK

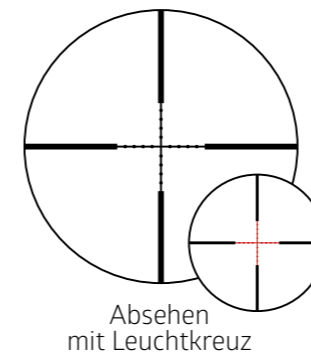
NOBLEX® vector 1-6×24	5
NOBLEX® vector 2,5-15×50	6
NOBLEX® vector 5-20×50	7
NOBLEX® vector 6-24×58	8
NOBLEX® vector 5-30×56	9

### FERNOPTIK

NOBLEX® vector 8×42   10×42	10
NOBLEX® vector 8×56	11



## NOBLEX® vector 1-6×24



### NOBLEX® vector 1-6×24

Absehen	mit Leuchtkreuz
Absehen-Ebene	2. Bildebene
Gehäuseoberfläche	schwarz matt
Rohrkörper	einteilig
Vergütung	Perfect Full Multi-Coating
Dioptrienverstellbereich	± 3 dpt
Augenabstand	100-99 mm
Austrittspupille	24,0-4,0 mm
Mittelrohrdurchmesser	30 mm
Objektivdurchmesser innen/außen	24 mm / 30 mm
Okulardurchmesser	42 mm
Absehenverstellung (pro Klick)	¼ MOA (7,25 mm)
Max. Verstellweg	± 40 MOA
Parallaxe frei	91,4 m (100 yds)
Parallaxeausgleich	nein
Sehfeld auf 100 m	37,8-6,3 m
Dämmerungszahl	7,9-15,9
Gesamtlänge	275 mm
Gewicht	420 g

## NOBLEX® vector 2,5–15×50



### NOBLEX® vector 2,5–15×50

Absehen	mit Leuchtpunkt
Absehen-Ebene	2. Bildebene
Gehäuseoberfläche	schwarz matt
Rohrkörper	einteilig
Vergütung	Perfect Full Multi-Coating
Dioptrienverstellbereich	± 3 dpt
Augenabstand	93–95 mm
Austrittspupille	20,0–3,3 mm
Mittelrohrdurchmesser	30 mm
Objektivdurchmesser innen/außen	50 mm / 57 mm
Okulardurchmesser	43 mm
Absehenverstellung (pro Klick)	¼ MOA (7 mm)
Max. Verstellweg	± 25 MOA
Parallaxe frei	13,7 m - ∞ (15 yds - ∞)
Parallaxeausgleich	ja
Sehfeld auf 100 m	13,5–2,3 m
Dämmerungszahl	11,2–27,4
Gesamtlänge	353 mm
Gewicht	580 g

## NOBLEX® vector 5–20×50

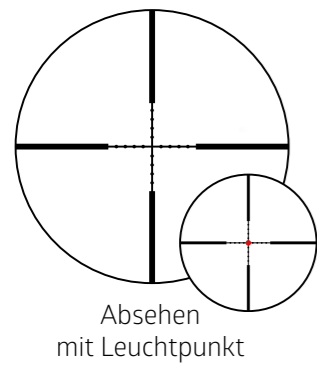


### NOBLEX® vector 5–20×50

Absehen	mit Leuchtpunkt
Absehen-Ebene	2. Bildebene
Gehäuseoberfläche	schwarz matt
Rohrkörper	zweiteilig
Vergütung	Perfect Full Multi-Coating
Dioptrienverstellbereich	± 3 dpt
Augenabstand	96–103 mm
Austrittspupille	10,0–2,5 mm
Mittelrohrdurchmesser	30 mm
Objektivdurchmesser innen/außen	50 mm / 60 mm
Okulardurchmesser	42 mm
Absehenverstellung (pro Klick)	⅛ MOA (3,5 mm)
Max. Verstellweg	± 21,5 MOA
Parallaxe frei	36,6 m - ∞ (40 yds - ∞)
Parallaxeausgleich	ja
Sehfeld auf 100 m	6,4–1,7 m
Dämmerungszahl	15,8–31,6
Gesamtlänge	353 mm
Gewicht	795 g



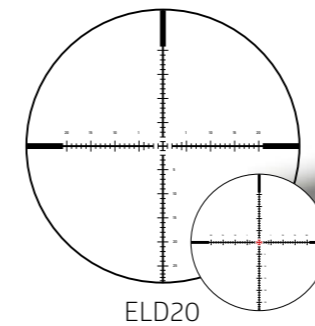
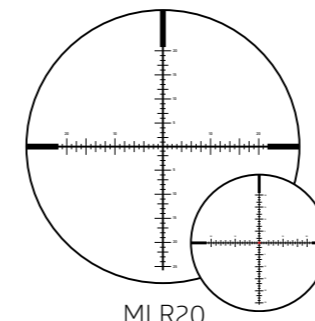
## NOBLEX® vector 6-24x58



### NOBLEX® vector 6-24x58

Absehen	mit Leuchtpunkt
Absehen-Ebene	2. Bildebene
Gehäuseoberfläche	schwarz matt
Rohrkörper	zweiteilig
Vergütung	Perfect Full Multi-Coating
Dioptrienverstellbereich	± 3 dpt
Augenabstand	91-90 mm
Austrittspupille	9,7-2,4 mm
Mittelrohrdurchmesser	30 mm
Objektivdurchmesser innen/außen	58 mm / 68 mm
Okulardurchmesser	40 mm
Absehenverstellung (pro Klick)	1/8 MOA (3,5 mm)
Max. Verstellweg	± 26 MOA
Parallaxe frei	36,6 m - ∞ (40 yds - ∞)
Parallaxenausgleich	ja
Sehfeld auf 100 m	5,4-1,4 m
Dämmerungszahl	37,3-18,7
Gesamtlänge	357 mm
Gewicht	800 g

## NOBLEX® vector 5-30x56



### NOBLEX® vector 5-30x56 (MLR20) / (ELD20)

Absehen	MLR20 mit Leuchtpunkt / ELD20 mit Leuchtkreuz
Beleuchtung	Rot / Grün umschaltbar mit autom. Abschaltung
Absehen-Ebene	2. Bildebene
Gehäuseoberfläche	schwarz matt
Rohrkörper	einteilig
Vergütung	Full Multi-Coating / ED-Glas
Dioptrienverstellbereich	± 2 dpt
Augenabstand	97 mm
Mittelrohrdurchmesser	34 mm
Objektivdurchmesser innen/außen	56 mm / 65 mm
Absehenverstellung (pro Klick)	1/8 MOA (3,5 mm)
Max. Verstellweg	100 MOA
Zero-Stop	ja
Parallaxe frei	9 m - ∞ (10 yds - ∞)
Parallaxenausgleich	ja
Sehfeld auf 100 m	7,1-1,2 m
Gesamtlänge	364 mm
Gewicht	978 g

## NOBLEX® vector 8 × 42 | 10 × 42

### Naturerleben mit Weitblick



NOBLEX® vector 8 × 42  
*Das leichte Fernglas für Pirsch, Trekking und Outdoor*

Die NOBLEX® Fernglasmodelle mit 42er Objektivöffnung bestechen im funktionalen Design. Eine offene Brücke verbindet beide Fernglashälften. Aufgrund des »Durchgriffes« kann das Fernglas mit einer Hand bequem gehalten und gleichzeitig die Fokussiermechanik bedient werden. Das robuste, druckwasserdichte und dabei leichte Gehäuse bietet den maximalen Schutz der innen liegenden Optik und Mechanikkomponenten. Die Spitzenoptik garantiert ein eindrucksvolles Seherlebnis mit brillanter, randscharfer und kontraststarker Abbildung.

#### NOBLEX® vector 8 × 42 | 10 × 42

Modell	8 × 42	10 × 42
Optisches System	Dachkant-Prisma	Dachkant-Prisma
Austrittspupillenlängsabstand (mm)	19,5	15,5
Dämmerungsleistung	18,3	20,5
Nahpunkt (m)	2,5	2,5
Sehfeld (m/1000 m)	115	105
Füllung	Stickstoff	Stickstoff
Gewicht (g)	670	680
Lieferumfang	Neoprentasche und -trageriemen, Okular- und Objektivschutzkappen	
Artikelnummer	50582	50587

## NOBLEX® vector 8 × 56

### Pure Freude beim Beobachten



NOBLEX® vector 8 × 56  
*Höchste Qualität trifft auf sportives Design*

Die NOBLEX Dachkant-Ferngläser der vector-Serie sind konzipiert für anspruchsvolle Anwender in den Bereichen Sport, Outdoor, Jagd und Naturbeobachtungen. Perfekte Handhabung mit ABS Gummiarmierung, schnelles lautloses Fokussieren über den Mitteltrieb. Erleben Sie spannende Beobachtungen mit atemberaubend brillanten Bildeindrücken von hervorragender Schärfe, reflexfrei und in naturgetreuen Farben über das gesamte Sehfeld. Selbst bei schlechten Sichtverhältnissen und in der Dämmerung bleibt die Sicht klar und hell. Die aufwendig mehrschichtvergüteten Linsen und BAK-4 Prismen sowie eine Antireflex-Beschichtung der Prismen gewährleisten eine extrem große Lichtdurchlässigkeit.

#### NOBLEX® vector 8 × 56

Modell	8 × 56
Optisches System	Dachkant-Prisma
Austrittspupille (mm)	7
Dämmerungsleistung	21,2
Nahpunkt (m)	2,5
Sehfeld (m/1000 m)	114
Füllung	Stickstoff
Gewicht (g)	1180
Lieferumfang	Neoprentasche und -trageriemen, Okular- und Objektivschutzkappen
Artikelnummer	50592



Im Katalog verwendete Abbildungen können von den realen Produkten/ Artikeln abweichen. Für Produktveränderungen, vor allem im Zuge von technischen Weiterentwicklungen, sowie Modellwechsel oder Druckfehler wird keine Haftung übernommen  
Aus drucktechnischen Gründen kann die Farbwiedergabe im Katalog vom Originalfarbton der Produkte/Artikel abweichen.

**NOBLEX GmbH**

Seerasen 2  
D-98673 Eisfeld  
fon +49 (0) 3686 371-0  
fax +49 (0) 3686 371-201  
info@noblex-germany.com  
www.noblex-germany.com

Release 09/2019