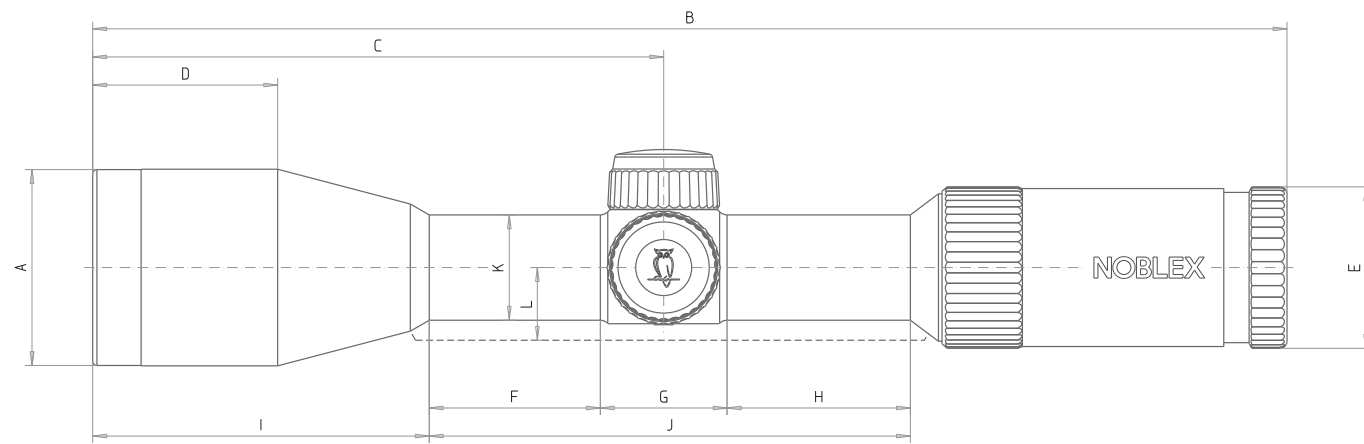


Technische Daten auf einen Blick



Abmessung der Baulängen und Durchmesser

	A	B	C	D	E	F	G	H	I	J	K	L
NOBLEX® N6 comfort												
1-6×24	30	287	109	-	46	92	34	53	-	179	30	22
NOBLEX® N6												
1-6×24	30	287	109	-	46	92	34	53	-	179	30	22
2-12×50	56	342	164	60	46	46	34	53	101	133	30	22
2,5-15×56	62	362	185	54	46	50	34	53	118	137	30	22
NOBLEX® N5												
1,2-6×24	30	274	94	-	46	78	34	55	-	166	30	-
2,4-12×50	56	33	149	48	46	45	34	55	87	134	30	-
3-15×56	62	356	176	42	46	45	34	55	114	134	30	-
NOBLEX® NZ6 inception												
1-6×24	30	282	99	-	46	-	35	59	-	-	30	-
2-12×50	56	355	170	37	46	46	35	59	107	140	30	-
3-18×56	63	371	188	48	46	56	35	59	114	150	30	-
5-30×56	63	410	227	46	46	80	35	59	174	174	30	-

* Die Längenangaben werden in Null-Position der Dioptrieneinstellung gemessen.
 1. Anschlussmaße Filtergewinde beim NOBLEX® N6 comfort 1-6×24: M 27×0,75
 2. Anschlussmaße Filtergewinde beim NOBLEX® N6 1-6×24: M 27×0,75
 3. Anschlussmaße Filtergewinde beim NOBLEX® N6 2-12×50: M 52×0,75
 4. Anschlussmaße Filtergewinde beim NOBLEX® N6 2,5-15×56: M 58×0,75
 5. Anschlussmaße Filtergewinde beim NOBLEX® N5 1,2-6×24: M 27×0,75
 6. Anschlussmaße Filtergewinde beim NOBLEX® N5 2,4-12×50: M 52×0,75
 7. Anschlussmaße Filtergewinde beim NOBLEX® N5 3-15×56: M 58×0,75
 8. Anschlussmaße Filtergewinde beim NOBLEX® NZ6 1-6×24: M 28×0,5-6H
 9. Anschlussmaße Filtergewinde beim NOBLEX® NZ6 2-12×50: M 55×0,75-6H
 10. Anschlussmaße Filtergewinde beim NOBLEX® NZ6 3-18×56 und 5-30×56: M 61×0,75-6H

Technische Daten auf einen Blick

MODELL	Vergrößerung	Ø Objektivöffnung (mm)	Ø Austrittspupille	Sehfeld (m/100m)	Sehfeld in Grad	Dämmerungsleistung	Verstellung pro Klick (cm/100 cm)	Max. Verstellbereich (cm/100 m)	Dioptrienverstellbereich (dtp)	Ø Mittelrohr (mm)	Länge bei Nullposition (mm)	Masse ohne Schiene (g)	Masse mit Schiene (g)
NOBLEX® N6 comfort													
1-6×24	1× bis 6×	24	11,1-4,0	37,5-6,25	21,2-3,58	4,9-12	1,0	H: ±185 S: ±185	±3,0	30	287	530	555
NOBLEX® N6													
1-6×24	1× bis 6×	24	11,1-4,0	37,5-6,25	21,2-3,58	4,9-12	1,0	H: ±185 S: ±185	±3,0	30	287	530	555
2-12×50	2× bis 12×	50	11,1-4,2	18,75-3,13	10,71-1,79	10-24,5	1,0	H: ±130 S: ±185	±3,0	30	342	660	680
2,5-15×56	2,5× bis 15×	56	11,1-3,7	15,0-2,5	8,58-1,43	11,8-29	1,0	H: ±100 S: ±60	±3,0	30	362	750	760
NOBLEX® N5													
1,2-6×24	1,2× bis 6×	24	10,6-4	36,3-6,9	20,57-3,95	5,4-12	10	±240	±3,0	30	274	470	-
2,4-12×50	2,4× bis 12×	50	10,6-4,2	17,4-3,5	9,94-2,0	11-24,5	10	±120	±3,0	30	330	600	-
3-15×56	3× bis 15×	56	10,6-3,7	13,8-2,8	7,90-1,60	13-29	10	±100	±3,0	30	356	690	-
NOBLEX® NZ6 inception													
1-6×24	1× bis 6×	24	9,6-4,0	39,8-6,3	-	5,4-12	1,0	±310	±2,0	30	282	525	-
2-12×50	2× bis 12×	50	9,6-4,2	19,3-3,1	-	10-24,5	1,0	±140	±2,0	30	355	650	-
3-18×56	3× bis 18×	56	11,3-3,1	12,6-2,1	-	13-31,7	1,0	±90	±2,0	30	371	790	-
5-30×56	5× bis 30×	56	11,2-1,8	7,7-1,4	-	16,7-41	1,0	±55	±2,0	30	410	819	-

Technische Änderungen vorbehalten

- Die Modelle der N5-Reihe, sowie die Modelle N6 1-6×24 und alle NZ6 Modelle werden auf eine parallaxefreie Beobachtungsentfernung von 100 m eingestellt. Alle anderen Modelle haben eine Parallaxeverstellung.
- Alle Geräte sind mit Stickstoff gefüllt.
- Alle Modelle sind mit aufgeschraubten Kappen wasserdicht. Die NZ6 Modelle sind auch ohne aufgeschraubte Kappen wasserdicht.
- Der mittlere Augenlängsabstand bei NOBLEX® N5 und N6 beträgt 9,5 cm. Bei NOBLEX® NZ6 beträgt er im Mittel ca. 9,0 cm.