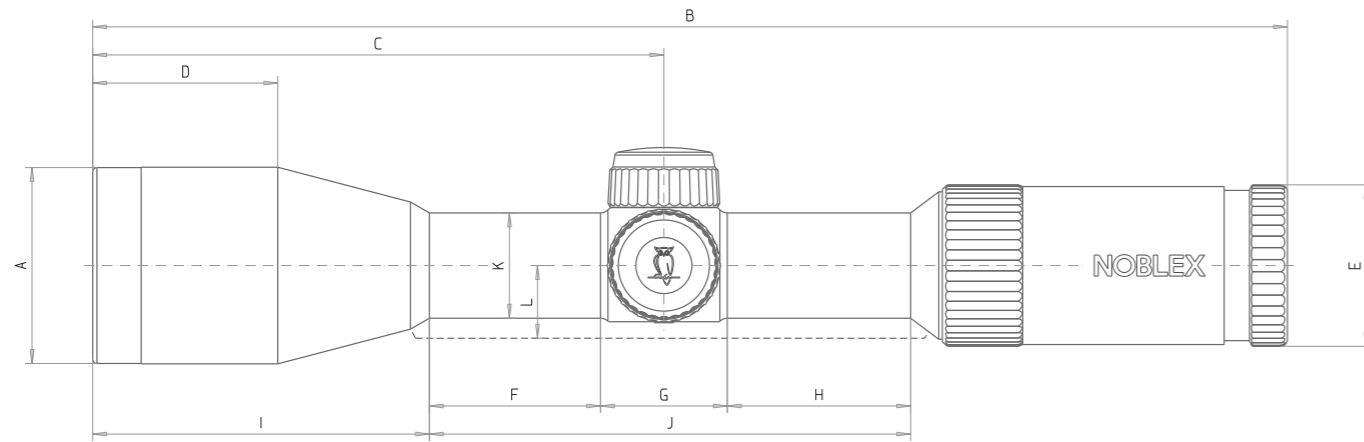


## Technische Daten auf einen Blick



### Abmessung der Baulängen und Durchmesser

	A	B	C	D	E	F	G	H	I	J	K	L
<b>NOBLEX® NZ6 inception</b>												
<b>1-6 × 24</b>	30	282	99	-	46	-	35	59	-	-	30	-
<b>2-12 × 50</b>	56	355	170	37	46	46	35	59	107	140	30	-
<b>3-18 × 56</b>	63	371	188	48	46	56	35	59	114	150	30	-
<b>5-30 × 56</b>	63	410	227	46	46	80	35	59	174	174	30	-

\* Die Längenangaben werden in Null-Position der Dioptrieneinstellung gemessen.  
 1. Anschlussmaße Filtergewinde beim NOBLEX® NZ6 1-6 × 24: M 28 × 0,5-6H  
 2. Anschlussmaße Filtergewinde beim NOBLEX® NZ6 2-12 × 50: M 54 × 0,75-6H  
 3. Anschlussmaße Filtergewinde beim NOBLEX® NZ6 3-18 × 56 und 5-30 × 56: M 61 × 0,75-6H

## Technische Daten auf einen Blick

MODELL	Vergrößerung	Ø Objektivöffnung (mm)	Ø Austrittspupille	Sehfeld (m/100m)	Sehfeld in Grad	Dämmerungsleistung	Verstellung pro Klick (cm/100 cm)	Max. Verstellbereich (cm/100 m)	Dioptrienverstellbereich (dtp)	Ø Mittelrohr (mm)	Länge bei Nullposition (mm)	Masse ohne Schiene (g)	Masse mit Schiene (g)
<b>NOBLEX® NZ6 inception</b>													
<b>1-6 × 24</b>	1 × bis 6 ×	24	9,6-4,0	39,8-6,3	-	5,4-12	1,0	±310	±2,0	30	282	525	-
<b>2-12 × 50</b>	2 × bis 12 ×	50	9,6-4,2	19,3-3,1	-	10-24,5	1,0	±140	±2,0	30	355	720	-
<b>3-18 × 56</b>	3 × bis 18 ×	56	11,3-3,1	12,6-2,1	-	13-31,7	1,0	±90	±2,0	30	371	790	-
<b>5-30 × 56</b>	5 × bis 30 ×	56	11,2-1,8	7,7-1,4	-	16,7-41	1,0	±55	±2,0	30	410	819	-

Technische Änderungen vorbehalten

- Alle NZ6 Modelle werden auf eine parallaxefreie Beobachtungsentfernung von 100 m eingestellt.
- Alle Geräte sind mit Stickstoff gefüllt.
- Alle NZ6 Modelle sind wasserdicht - auch ohne aufgeschraubte Kappen wasserdicht.
- Der mittlere Augenlängsabstand bei NOBLEX® NZ6 beträgt im Mittel ca. 9,0 cm.